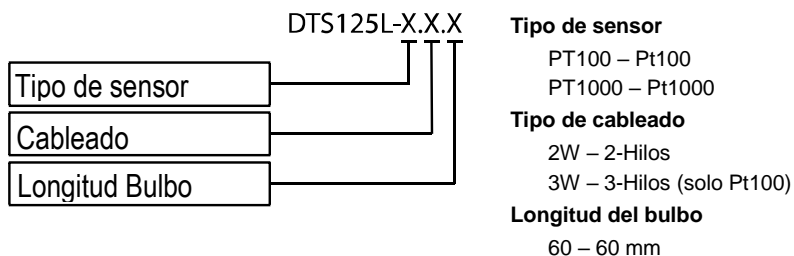


Sensor de temperatura

1. Características Generales

El DTS125L es un sensor de temperatura construido con una carcasa plástica para montaje en pared diseñado para la medición de la temperatura del aire en espacios tanto interiores como exteriores. Los terminales de conexión se encuentran dentro de la carcasa. Gracias a su grado de protección IP65 es posible instalar el sensor en almacenes o instalaciones industriales con altas demandas de protección contra polvo y agua. La conexión del cable se realiza a través de un conector tipo M12.

2. Guía para el pedido



3. Seguridad

► **AVISO** *El equipo no debe ser sometido a golpes ni altas vibraciones, además de evitar que sufra caídas que puedan dañar al equipo.*

4. Datos técnicos

Tabla 1 Datos técnicos

Rango de medición	-50...+100 °C
Clase de precisión	B
Tiempo de respuesta $T_{0,63}$	10 s
Corriente de medición, máx.	1 mA
Resistencia de aislamiento, min.	20 MOhm
Grado de protección IP	IP65
Material del tubo de protección	AISI 321
Longitud de bulbo (L)	60 mm

5. Instalación

La conexión eléctrica debe realizarse según las instrucciones de la Fig. 1. La sección máxima del conector permitida para los terminales de conexión es 1,5 mm².

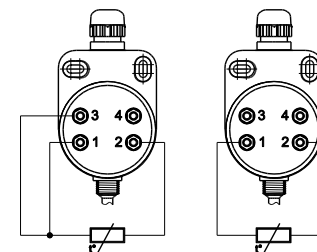


Abb. 1 Conexión eléctrica

6. Mantenimiento

El mantenimiento técnico debe ser realizado por el personal de mantenimiento cada 6 meses e incluye:

- Limpieza de la carcasa.
- Revisar los elementos de fijación del equipo.
- Revisar el cableado del equipo (cables de conexión, daños mecánicos)

La información de seguridad descrita en la sección 3 debe ser tomada en consideración durante las acciones de mantenimiento.

7. Transporte y almacenamiento

El equipo y sus accesorios deben ser empacados de manera que se encuentren protegidos contra golpes y vibraciones. El empaque original provee una protección óptima

El equipo no debe ser almacenado en lugares con atmósferas que contengan sustancias químicamente activas.

Temperatura de almacenamiento: -40...+85 °C.

8. Contenido del paquete de entrega

- Sensor de temperatura 1
- Guía del usuario 1

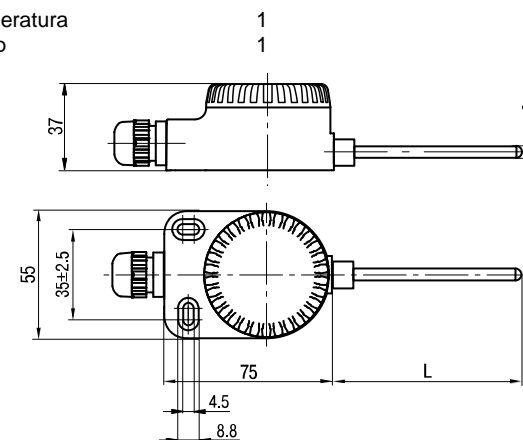


Abb. 2 Dimension