

RS232-RS485 Konverter

Sicherheit

**GEFAHR**

Elektrische Spannung Elektrische Körperströme könnten Sie töten oder schwer verletzen. Der Anschluss muss durch eine Elektrofachkraft erfolgen. Die Netzspannung muss mit der auf dem Typenschild angegebenen Bemessungsspannung übereinstimmen! Netzseitig muss eine entsprechende elektrische Absicherung vorhanden sein!

**WARNUNG**

Schalten Sie die Versorgungsspannung nur nach der vollständigen Verdrahtung des Geräts ein.

Übersicht

IC3 ist ein bidirektionaler RS232-zu-RS485-Wandler. Mit diesem Gerät können Sie jedes RS485 Gerät direkt an den seriellen RS232 COM Port Ihres PC oder eines anderen Gerätes anschließen. Dieser Konverter unterstützt die automatische Kontrolle der Übertragungsrichtung, so dass kein Softwaretreiber erforderlich ist. Alle Standardprotokolle für RS232- und RS485-Schnittstellen werden unterstützt.

IC3 kann nach der gewünschten Versorgungsspannung in zwei Varianten bestellt werden. Bestellschlüssel:

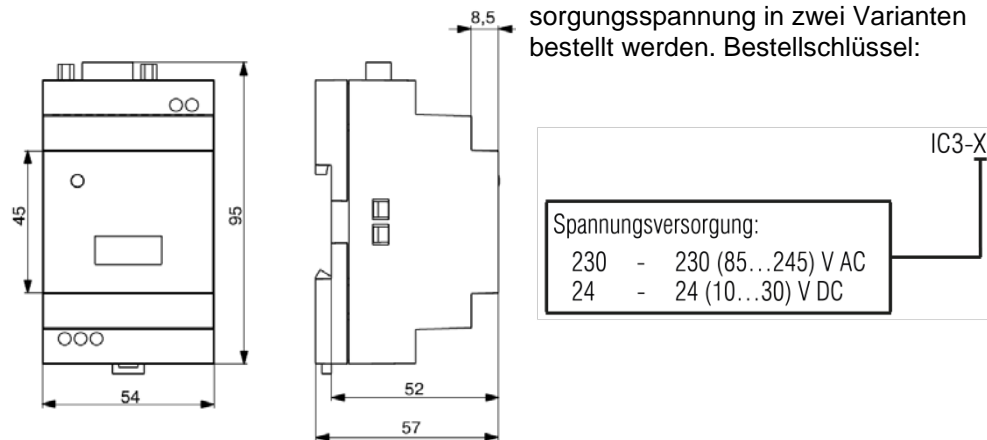


Abb. 1 Abmessungen

Technische Daten

Tabelle 1 Technische Daten

Spannungsversorgung	IC3-230	230 (85...245) V AC, 50 (47...60) Hz
	IC3-24	24 (10...30) V DC
Leistungsaufnahme, max.	0,5 VA	
Galvanische Trennung	1500 V	
RS232-Schnittstelle		
Kabellänge, max.	3 m	
Baudrate	bis 115,2 kBit/s	
Signale	TxD, RxD, GND	
RS485-Schnittstelle		
Kabellänge, max.	1200 m	
Anzahl der Geräte im Netz, max.	32	
Anschluss	D+, D-	
Abmessungen	54 x 95 x 57 mm	
Montage	auf Hutschiene (35 mm)	
Gewicht	ca. 100 g	

Umgebungsbedingungen

Das Gerät ist für die selbstständige Konvektionskühlung ausgelegt. Dies ist bei der Auswahl des Installationsortes zu beachten.

Die folgenden Umgebungsbedingungen müssen beachtet werden:

- saubere, trockene und kontrollierte Umgebung, staubarm
- geschlossene explosionsgeschützte Räume ohne aggressive Dämpfe und Gase

Tabelle 2 Umgebungsbedingungen

Bedingungen	Zulässiger Bereich
Umgebungstemperatur	-20...+75°C
Lagertemperatur	-25...+55°C
Relative Luftfeuchtigkeit	bis 80% (bei +25°C, nicht kondensierend)
Höhenlage	2000 m über NN
Schutzart	IP20

RS232-RS485 Konverter

Steuerungselemente

Vorderseite:

- LED „RS-232 <=> RS-485“ - Statusanzeige (siehe Tabelle 3)

Oben:

- RS232-Port (typ DB9-F)

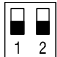

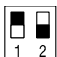

Unten:

- RS485-Anschluss (siehe Abb. 2)
- DIP-Schalter - Auswahl der eingebauten Abschlusswiderstände (siehe Tabelle 4)

Tabelle 3 Status-Indikatoren

LED	Betriebszustand
ON	Spannungsversorgung i.O.
OFF	Spannung zu niedrig oder fehlt
blinkt	Datenaustausch mit dem angeschlossenen Gerät

Tabelle 4 DIP-Schalter

Position *	Abschlusswiderstand	Position *	Abschlusswiderstand
	nicht benutzt		120 Ohm ±5%
	620 Ohm ±5%		100 Ohm ±5%

* Weiß – Position des Schalters

Montage und Anschluss

Das Gerät wird in einem Gehäuse aus Kunststoff für die Hutschienenmontage geliefert. Die elektrischen Anschlüsse sind in Abb. 2 angezeigt:

- Verbinden Sie IC3 über die RS232-Schnittstelle mit dem PC oder einem anderen Gerät
- Verbinden Sie die Klemmen D +, D- des IC3 mit den entsprechenden Klemmen des RS485 Netzwerks (oder Gerätes)
- Für den Anschluss an das RS485-Netzwerk ein Twisted-Pair-Kabel soll verwendet werden

- Stellen Sie sicher, dass für das IC3 eine eigene Stromversorgungsleitung und eine elektrische Sicherung I = 1 A vorgesehen sind
- Der maximale Leiterquerschnitt beträgt 0,75 mm²

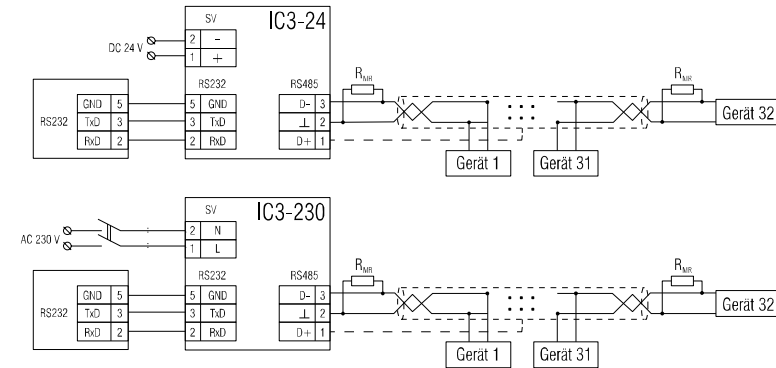


Abb. 2 Anschlussplan

Wartung

Die Wartung umfasst:

- Prüfung der Befestigung des Geräts
- Prüfung der Anschlüsse
- Reinigung des Gerätegehäuses und der Klemmen vom Staub, Schmutz und Fremdkörpern

Das Gerät sollte nur mit einem feuchten Tuch gereinigt werden. Keine Scheuermittel oder lösemittelhaltige Reinigungsmittel verwenden. Bei der Wartung sind die Sicherheitshinweise aus dem Abschnitt „Sicherheit“ zu beachten.

Transport und Lagerung

Packen das Gerät so, dass es für die Lagerung und den Transport sicher gegen Stöße geschützt wird. Die Originalverpackung bietet optimalen Schutz. Wird das Gerät nicht unmittelbar nach der Anlieferung in Betrieb genommen, muss es sorgfältig an einer geschützten Stelle gelagert werden. Es darf kein chemisch aktiver Stoff in der Luft vorhanden sein.

Lieferumfang

- IC3 1
- Bedienungsanleitung 1