

INS-F1

Digitales Voltmeter

Der INS-F1 ist ein digitales Voltmeter für die Messung der Wechselspannung in einem einphasigen Netz. Der Messbereich beträgt 5 V bis 400 V und ist ab Werk fest kalibriert. Dadurch entfällt jeglicher Konfigurationsaufwand bei der Installation des Geräts. Die Darstellung der Spannungswerte erfolgt auf der 4-stelligen 7-Segment-LED-Anzeige (rot).

Er überzeugt durch seine minimalen, normierten Abmessungen und passt in eine 22,5-mm-Standardöffnung für Signallampen. Diese Einbauweise erlaubt eine bequeme und schnelle Montage sowie das Unterbringen von einer Vielzahl an Displays in einer Schaltschranktür oder auch auf einer Schalttafel.



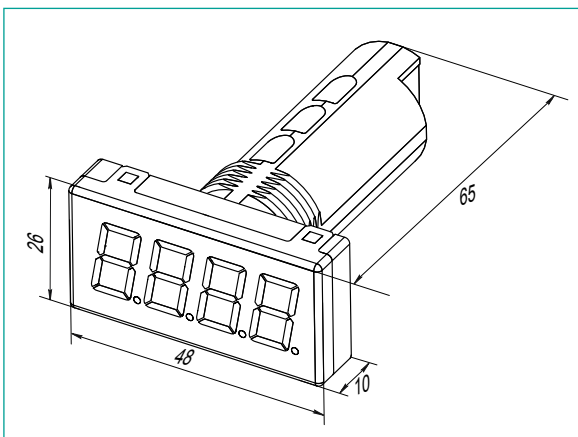
Eigenschaften:

- Geeignet für den Schaltschrankeinbau
- Eingangssignal im Bereich von 5 - 400 V AC
- Erweiterter Temperaturbereich von -20 bis +50 °C

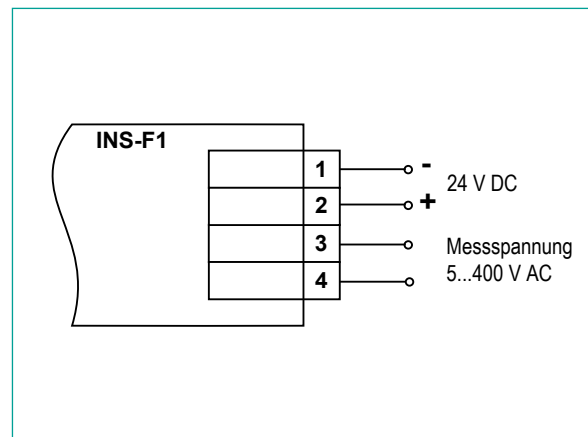
Technische Daten:

Spannungsversorgung	24 (8...30) V DC
Eingangssignal	5...400 V AC, 50±25% Hz
Eingänge	1
Leistungsaufnahme, max.	4 W
Eingangswiderstand, min.	500 kOhm
Genauigkeit	0,25 % + 1 Digit
Anzeige	LED, 4-stellig, 7-Segment
Zeichenhöhe	14 mm
Farbe der Anzeige	rot
Messrate	1 Messung/s
Schutzart	frontseitig IP65, rückseitig IP20
Abmessungen	48 x 26 x 65 mm
Gewicht	ca. 30 g
Schutzklasse	II
Umgebungstemperatur	-20...+50 °C
Lagertemperatur	-25...+55 °C
Luftfeuchtigkeit	bis 80 % (nicht kondensierend)

Abmessungen:



Anschlussplan:



Die akYtec GmbH ist ein Unternehmen aus Hannover, mit einem leistungsstarken Produktportfolio. Wir entwickeln und vertreiben zusammen mit internationalen Partnern innovative Produkte aus den Bereichen Automatisierung und Industrie-Elektronik. Dazu gehören Control-Panels mit CODESYS V3, programmierbare Relais und verschiedene Digitalanzeigen. Bei Bedarf können Sie bei uns auch kundenspezifische Elektronikentwicklungen und -fertigungen in Auftrag geben.

akYtec GmbH

Vahrenwalder Str. 269 A
30179 Hannover

Tel.: +49 (0) 511 / 16 59 672-0
Fax: +49 (0) 511 / 16 59 672-9
info@akytec.de

www.akytec.de