



ITP11(M04)

Prozessanzeige 4-20 mA

Bedienungsanleitung

Inhaltsverzeichnis

1	Übersicht.....	2
2	Technische Daten	2
2.1	Betriebsbedingungen.....	2
3	Bestimmungsgemäße Verwendung.....	3
4	Funktionen.....	3
5	Montage und elektrischer Anschluss	3
6	Betrieb.....	4
7	Programmierung	6
8	Wartung.....	8
9	Transport und Lagerung	8
10	Lieferumfang	9
	Anhang A. Maßbilder	9

1 Übersicht

Der ITP11 ist ein universell einsetzbarer Stromschleifen-Prozessindikator. Es kann an jeden Sensor mit 4-20 mA Ausgang angeschlossen werden. Das Gerät benötigt keine Hilfsenergie und wird direkt von der Stromschleife versorgt.

Es ist für die Steuerung und Überwachung von industriellen Prozessen konzipiert.

2 Technische Daten

Das ITP11 kann in zwei Ausführungen bestellt werden. Sie unterscheiden sich nach der Anzeigefarbe. Bestellschlüssel:

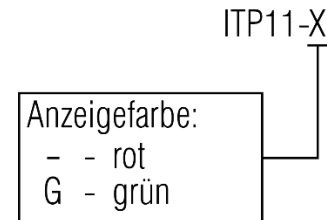


Tabelle 2.1 Technische Daten

Versorgungsstrom	aus Stromschleife
Eingangssignal	4-20 mA (2-Leiter)
Eingänge	1
Messbereich	3,8...22,5 mA
Garantierter Normalbetrieb	3,2...25 mA
Spannungsabfall, max.	4 V
Genauigkeit	0,2% + 1 Digit
Anzeige	LED, 7-Segment Anzeige
Zeichenhöhe	14 mm
Anzeigefarbe	rot oder grün
Stellenzahl	4
Abtastzeit	1 s
Abmessungen	48 x 26 x 65 mm
Gewicht	ca. 30 g

► HINWIES

Bevor Sie den aktiven Ausgang eines anderen Gerätes an den ITP11-Eingang anschließen, stellen Sie sicher, dass die Ausgangsspannung für den korrekten Betrieb des ITP11 ausreicht (> 4 V).

2.1 Betriebsbedingungen

Das Gerät ist für die selbstständige Konvektionskühlung ausgelegt. Dies ist bei der Auswahl des Installationsortes zu beachten.

Die folgenden Umgebungsbedingungen müssen beachtet werden:

- saubere, trockene und kontrollierte Umgebung, staubarm
- geschlossene explosionsgeschützte Räume ohne aggressive Dämpfe und Gase

Tabelle 2.2

Umgebungsbedingungen	zulässiger Bereich
Umgebungstemperatur	-30...+70 °C
Lagertemperatur	-40...+80 °C
Schutzart	frontseitig IP65, rückseitig IP20
Schutzklasse	III
Luftfeuchtigkeit	bis 80% (nicht kondensierend)
Höhenlage	2000 m über NN

3 Bestimmungsgemäße Verwendung

Das Gerät darf nur in der in dieser Bedienungsanleitung beschriebenen Weise, im ordnungsgemäß installierten Zustand und in Übereinstimmung mit den technischen Daten verwendet werden. Schäden, die durch Nichtbeachtung der Hinweise in der Bedienungsanleitung entstehen, entbehren jeder Haftung.

Nicht bestimmungsgemäße Verwendung

Jede andere Verwendung gilt als nicht bestimmungsgemäß. Besonders zu beachten ist hierbei:

- Das ITP11 darf nicht eingesetzt werden für medizinische Geräte, die menschliches Leben oder körperliche Gesundheit erhalten, kontrollieren oder sonst wie beeinflussen.
- Das Gerät darf nicht in explosionsfähiger Umgebung eingesetzt werden.
- Das Gerät darf nicht eingesetzt werden in einer Atmosphäre, in der ein chemisch aktiver Stoff vorhanden ist.

4 Funktionen

A 4-digit LED display with 14 mm character height is located on the front of the device to Auf der Vorderseite des Geräts befindet sich eine 4-stellige LED-Anzeige mit 14 mm Zeichenhöhe um den Prozesswert oder Fehlermeldungen im Betrieb anzuzeigen (siehe 6) und Parameter im Programmiermodus (siehe 7). Die Funktionstasten sind am hinteren Teil des Geräts angebracht.

Das Gerät verfügt über folgende Funktionen:

- Messen und Anzeigen der Prozessgröße
- Signalskalierung
- Einstellbare Dezimalpunktposition
- Anzeigebereich -999...9999
- Quadratwurzel-Funktion (für spezielle Transmitter)
- Digitaler Filter
- Alarmfunktion
- Fehlermeldung bei einer Unter- / Überschreitung der Messgrenzen
- Zugangsschutz

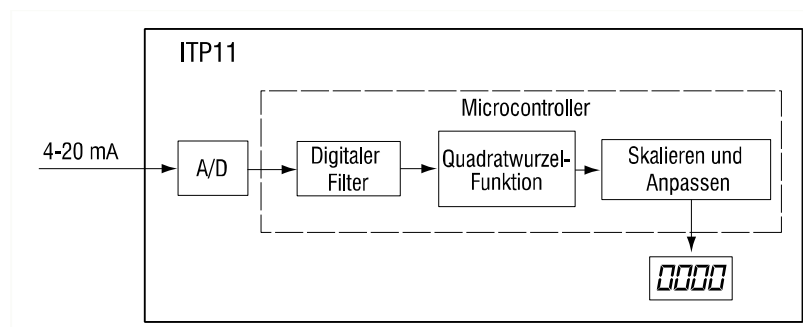


Abb. 4.1 Blockdiagramm

5 Montage und elektrischer Anschluss

Das Gerät ist für den Schaltschrankbau in eine Bohrung Ø22,5 mm vorgesehen (Maßbilder siehe Anhang A).

Positionieren Sie die mitgelieferte Dichtung sorgfältig auf der hinteren Oberfläche der Frontplatte des Geräts. Setzen Sie den zylindrischen Teil des Geräts in die Bohrung ein und schrauben Sie die Befestigungsmutter von der Rückseite der Schaltschrankplatte fest.

Schließen Sie das Gerät entsprechend Abb. 5.2-5.4 an die Signalleitungen an.

Sofern es notwendig ist, kann das Gerät vor der Montage programmiert werden. Dazu muss die Anzeige an ein Normsignal 4-20 mA angeschlossen werden.

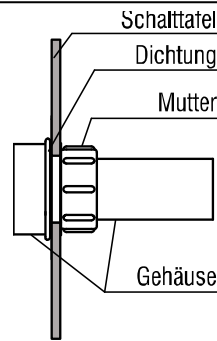


Abb. 5.1 Befestigung

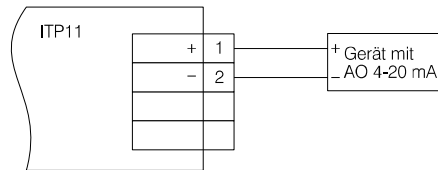


Abb. 5.2 Anschluss an das Gerät mit aktivem Analogausgang 4-20mA

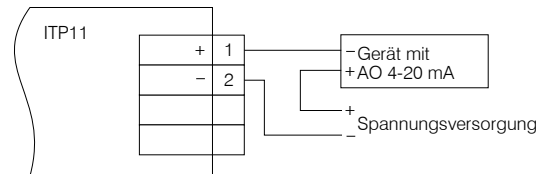


Abb. 5.3 Anschluss an das Gerät mit passivem Analogausgang 4-20mA

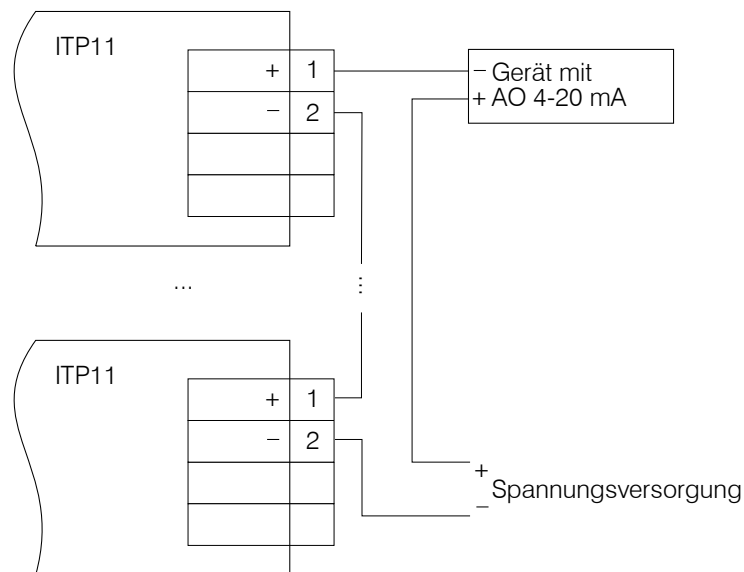


Abb. 5.4 Anschluss von 2 oder mehr ITP11 an eine Quelle 4-20 mA

6 Betrieb

Der Betriebsmodus wird automatisch aktiviert, wenn das Normsignal 4-20 mA an den Klemmen anliegt.

Das Eingangssignal wird digitalisiert, die Quadratwurzel ermittelt (wenn die Funktion aktiviert ist), das Ergebnis skaliert und angezeigt. Die Parameter **di.Lo** „Untere Messgrenze“ (entspricht dem Eingangssignal 4 mA) und **di.Hi** „Obere Messgrenze“ (entspricht dem Eingangssignal 20 mA) werden für die Skalierung verwendet.

Wenn das Eingangssignal kleiner als 3,8 mA ist, wird die Fehlermeldung **Lo** angezeigt.

Wenn das Eingangssignal grösser als 22,5 mA ist, wird die Fehlermeldung **Hi** angezeigt.

Filter

Unerwünschte Signalfuktuationen können durch den einstellbaren Filter im Parameter **td** "Filterzeitkonstante" unterdrückt werden (siehe Abb. 6.1, Tabelle 7.1).

Die Filterzeitkonstante kann im Bereich von 0...10 Sekunden eingestellt werden. Je höher der Wert, desto langsamer reagiert die Anzeige auf die Veränderungen des Eingangssignals und desto geringer ist die Störemfindlichkeit. Der Filter ist deaktiviert wenn **td** = 0.

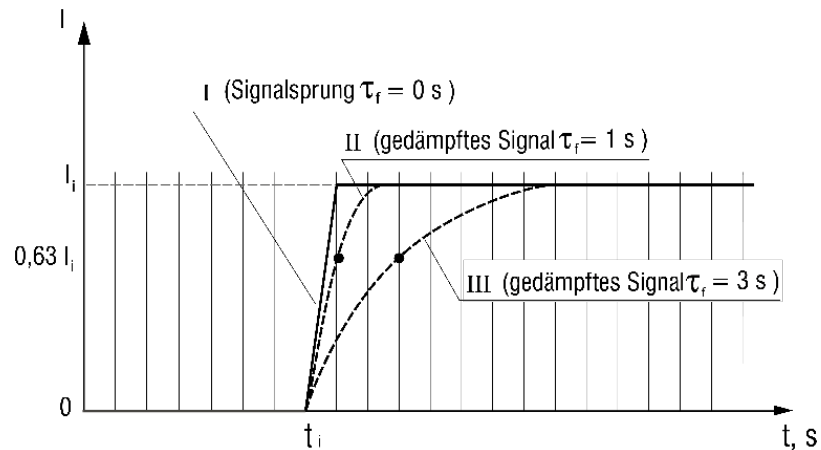


Abb. 6.1

Quadratwurzel-Funktion

Diese Funktion ist für die Transmitter vorgesehen, die eine quadratische Kennlinie verwenden. Um die Funktion zu aktivieren, setzen Sie den Parameter **Sqrt** = ON.

Alarmfunktion

Die Funktion vergleicht das Eingangssignal mit den Sollwertgrenzen und lässt die Anzeige je nach dem Parameter **d.FnC** mit einer Frequenz von ca. 2 Hz blinken (siehe Abb. 6.2, Tabelle 7.1)

Hinweis:

Schalthyterese: $0,05 \times (SP.Hi - SP.Lo)$.

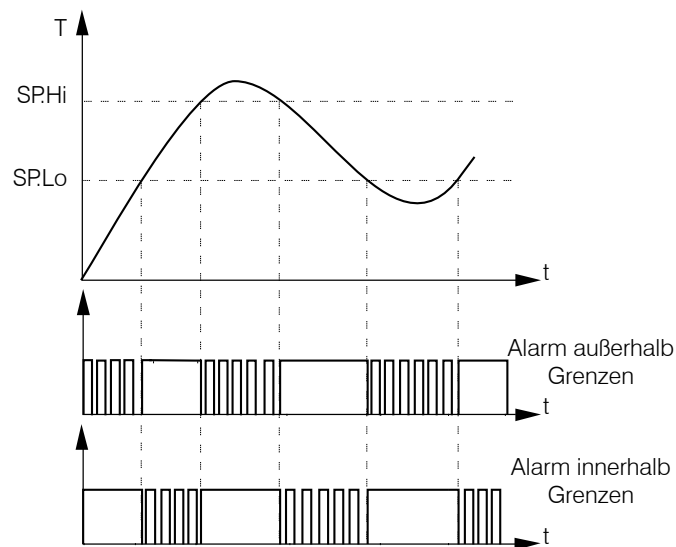






Abb. 6.2 Alarmfunktion

7 Programmierung

Benutzen Sie die Taste , um den Programmiermodus zu aktivieren oder die Änderungen zu übernehmen.

Mit den Tasten  und  können die Parameter ausgewählt oder geändert werden. Wenn die Taste dauerhaft gedrückt wird, erhöht sich die Geschwindigkeit der Änderung des Parameters in drei Stufen (Rampenfunktion).

Um zum Betriebsmodus zurückzukehren, muss die Taste  länger als 5 s gedrückt werden.

Wenn innerhalb von 20 s keine Taste gedrückt wird, schaltet das Gerät den Programmiermodus aus und geht in den Betriebsmodus automatisch über.

Die Parameterliste ist in Tabelle 7.1 und das Ablaufdiagramm in Abb. 7.1 dargestellt.

Tabelle 7.1

Name	Anzeige	Parameter	Gültige Werte	Bedeutung	Standard
PS	PS	Zugriffsschutz	ON		OFF
			OFF		
di.P	di.P	Dezimalpunkt	----	0000	---.---
			---.-	000.0	
			--.---	00.00	
			-.---	0.000	
di.Lo	di.Lo	Untere Messgrenze	- 999...9999	abhängig von di.P	4.00
di.Hi	di.Hi	Obere Messgrenze	- 999...9999	abhängig von di.P	20.00
td	td	Filterzeitkonstante	0...10 s		0
SQrt	SQrt	Quadratwurzel-Funktion	ON		OFF
			OFF		
d.FnC	d.FnC	Alarmfunktion	oFF	OFF	OFF
			U	Alarm außerhalb Grenzen	
			Π	Alarm innerhalb Grenzen	
SP.Lo	SP.Lo	Untere Sollwertgrenze	- 999...9999	abhängig von di.P	4.00
SP.Hi	SP.Hi	Obere Sollwertgrenze	- 999...9999	abhängig von di.P	20.00

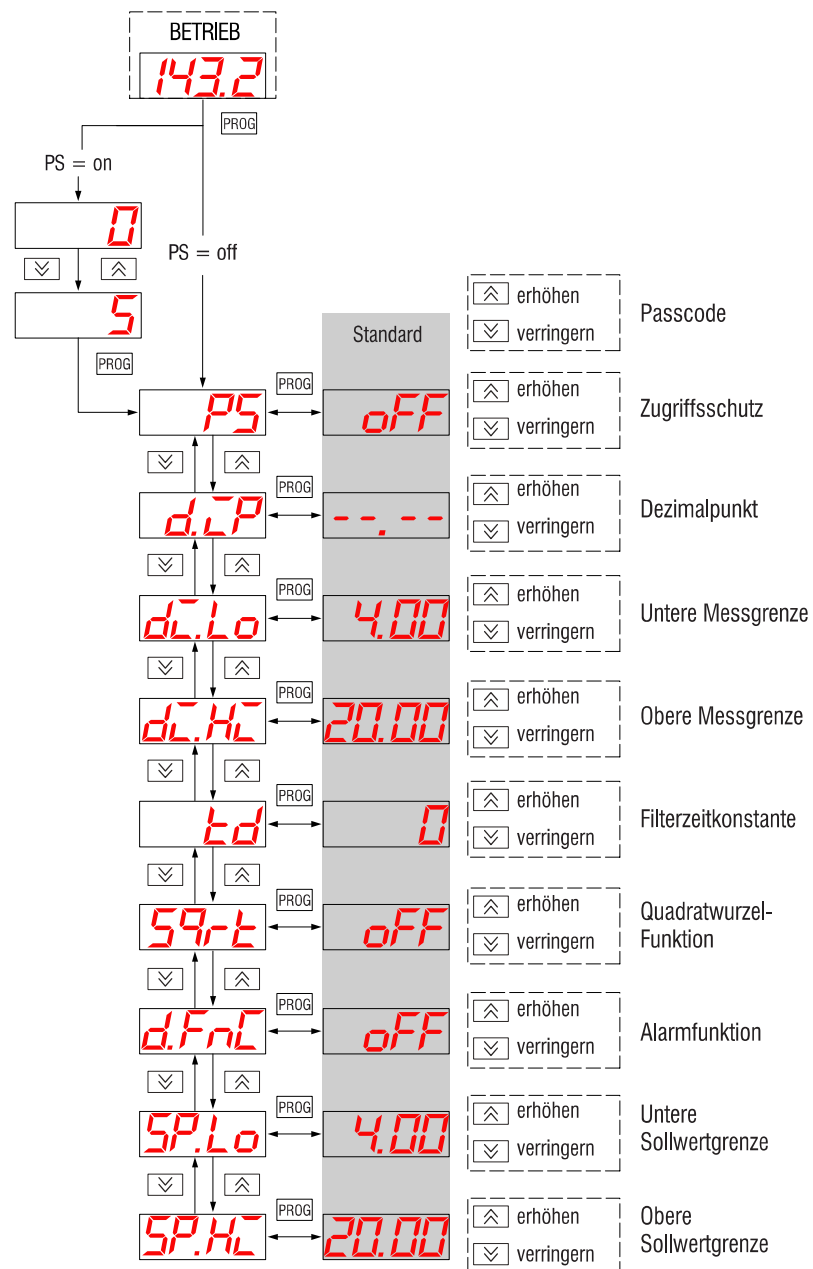


Abb. 7.1

Hinweise:

- 1 Das Minuszeichen wird an der höchstwertigen Stelle zusammen mit der Eins angezeigt. Bei **di.P** = ---.- ist der Anzeigebereich -199.9...999,9.
- 2 Bei der Einstellung der Signalgrenzen ist zu berücksichtigen, dass in manchen Fällen der korrekte Wert nicht angezeigt werden kann, obwohl keine Fehleranzeige vorliegt.

Beispiel 1:

di.Lo: -999 -> 4 mA
di.Hi: 9999 -> 20 mA

Für den Eingangsstrom von 3,8 mA sollte die korrekte Anzeige "-1068" sein. Eigentlich wird "1068" angezeigt.




Beispiel 2:

di.Lo: -999 -> 4 mA
di.Hi: 9999 -> 20 mA

Für den Eingangsstrom von 20,8 mA sollte die korrekte Anzeige "10548" sein. Eigentlich wird "0548" angezeigt.

Wenn der Zugriffsschutz inaktiv ist (**PS** = oFF), wird der Passcode nicht angefordert.

Wenn der Zugriffsschutz aktiviert ist, wird **0** angezeigt.

Mit den Tasten  und  muss der Passcode **5** eingegeben und dann mit der Taste  bestätigt werden.

Wenn der Passcode falsch eingegeben wurde, wird der Programmiermodus beendet und das Gerät kehrt zum Betriebsmodus zurück.

Mögliche Fehler und die Abhilfe-Maßnahmen sind in der Tabelle 7.2 aufgelistet.

Tabelle 7.2 Fehler-Anzeige

Anzeige	Mögliche Fehlerursache	Abhilfe
Lo	Eingangsstrom weniger als 3,8 mA	Eingangssignal prüfen
H \bar{L}	Eingangsstrom grösser als 22,5 mA	Eingangssignal prüfen
\bar{L} - - - -	Die obere Ende der Parameterliste wurde erreicht	
- - - - \bar{L}	Die untere Ende der Parameterliste wurde erreicht	
Leeres Display	Kein Eingangssignal	Eingangssignal prüfen
	Verpolung	Polarität überprüfen

8 Wartung

Die Wartung umfasst:

- Reinigung des Gehäuses und der Klemmleisten vom Staub, Schmutz und Fremdkörper
- Prüfung der Befestigung des Geräts
- Prüfung der Anschlüsse

Das Gerät sollte nur mit einem feuchten Tuch gereinigt werden. Keine Scheuermittel oder lösemittelhaltige Reinigungsmittel verwenden.

9 Transport und Lagerung

Packen das Gerät so, dass es für die Lagerung und den Transport sicher gegen Stöße geschützt wird. Die Originalverpackung bietet optimalen Schutz.

Wird das Gerät nicht unmittelbar nach der Anlieferung in Betrieb genommen, muss es sorgfältig an einer geschützten Stelle gelagert werden. Es darf kein chemisch aktiver Stoff in der Luft vorhanden sein.

Zulässige Lagertemperatur: -40...+80 °C

Das Gerät könnte beim Transport beschädigt worden sein.

Überprüfen Sie das Gerät auf Transportschäden und auf Vollständigkeit!

Melden Sie festgestellte Transportschäden unverzüglich dem Spediteur und akYtec GmbH!

► HINWIES

10 Lieferumfang

- ITP11	1
- Dichtung	1
- Befestigungsmutter	1
- Bedienungsanleitung	1

Anhang A. Maßbilder

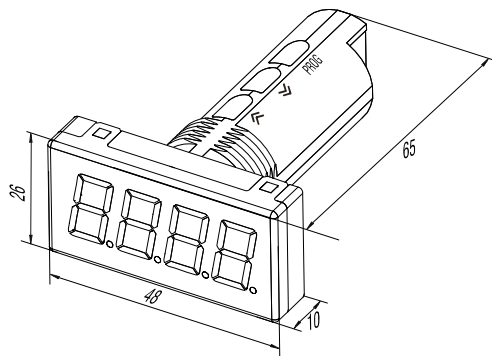


Abb. A1

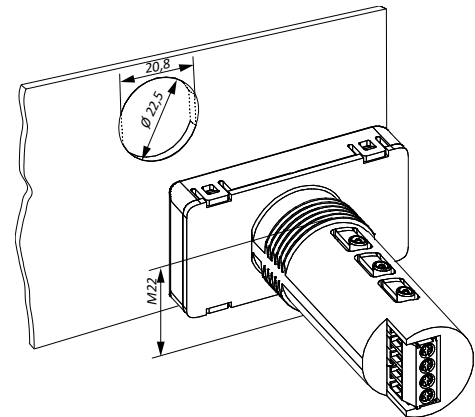


Abb. A2

Um ein Durchdrehen des Geräts zu verhindern, muss die Bohrung in der Frontplatte den Maßen in Abb. A.2 entsprechen.