

ITP11/ITP11-G

Prozessanzeige 4-20 mA

Das ITP11 ist eine universell einsetzbare Anzeige zum Überwachen von industriellen Prozessen. Die angezeigten Messwerte lassen sich skalieren und es steht auch eine Funktion zur Berechnung der Quadratwurzel zur Verfügung. Das ITP11 ist für den Anschluss beliebiger Sensoren oder Messumformer mit 4-20 mA Ausgang ausgelegt. Es benötigt keine eigene Hilfsspannung, sondern wird direkt über den Messstrom versorgt. Es überzeugt durch seine minimalen, normierten Abmessungen und passt in eine 22,5-mm-Standardöffnung für Signallampen. Diese Einbauweise erlaubt eine bequeme und schnelle Montage sowie das Unterbringen von einer Vielzahl an Displays in einer Schaltschranktür oder auch auf einer Schalttafel.

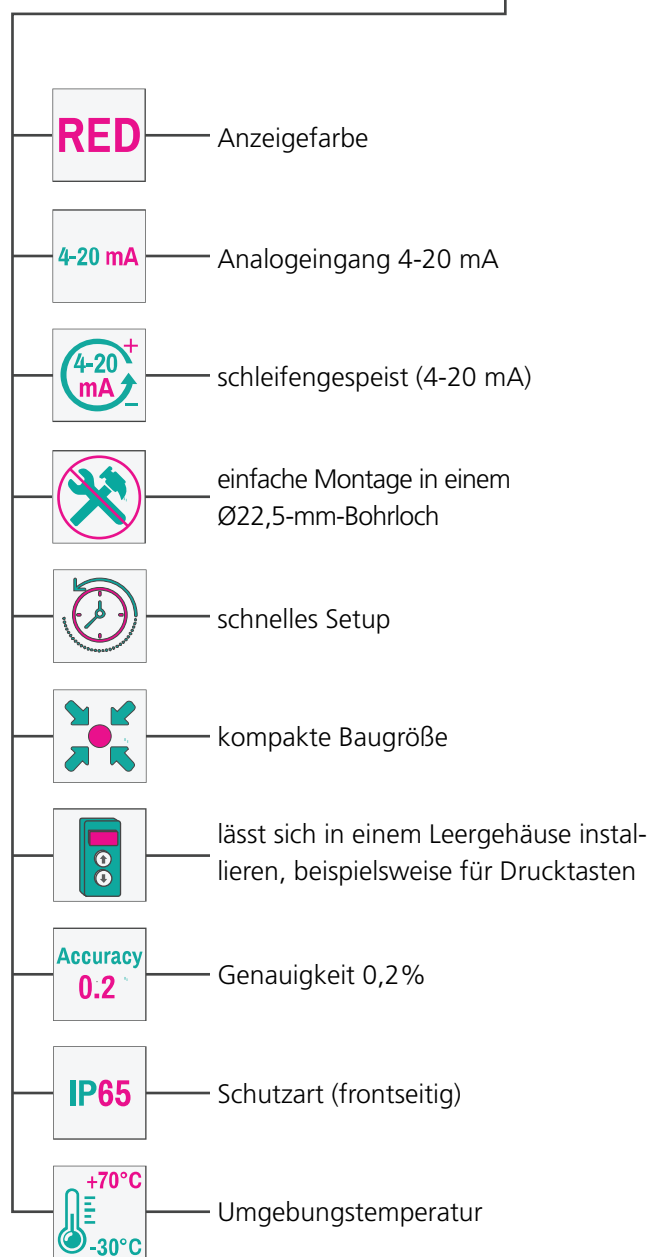
Funktionen und Eigenschaften:

- 4-20 mA Normsignal Messung und Anzeige
- Messen und Anzeigen der Prozessgröße
- Signalskalierung
- Einstellbare Dezimalpunktposition
- Anzeigebereich -999...9999
- Quadratwurzel-Funktion (für spezielle Transmitter)
- Digitaler Filter
- Alarmfunktion (Blinken) bei Sollwertabweichungen
- Fehlermeldung bei einer Unter- / Überschreitung der Messgrenzen
- Zugangsschutz



Anzeigefarbe ROT oder GRÜN

Standard-Variante	Beschreibung	Gehäuse
ITP11	mit roter Anzeigefarbe	48 x 26 x 65 mm, Tafelbau
ITP11-G	mit grüner Anzeigefarbe	48 x 26 x 65 mm, Tafelbau



ITP11/ITP11-G

Prozessanzeige 4-20 mA

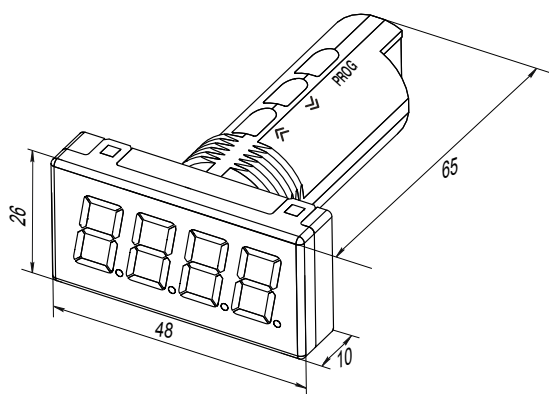
Anwendungsgebiete:

Die 4-20 mA Prozessanzeige ITP11 eignet sich sehr gut für den schnellen und komfortablen Aufbau von Visualisierungssystemen für verschiedene Prozesse z. B. in der Wasserversorgung oder in der thermischen Verarbeitung. Das ITP11 zeichnet sich durch minimale Abmessungen aus und kann sowohl als günstige Zusatzanzeige der Messwerte vor Ort als auch als ein Bestandteil einer komplexen Visualisierung dienen.

Technische Daten:

Versorgungsstrom	aus Stromschleife
Eingangssignal	4-20 mA (2-Leiter)
Eingänge	1
Messbereich	3,8-22,5 mA
Garantierter Normalbetrieb	3,2-25 mA
Spannungsabfall, max.	4 V
Genauigkeit	0,2 % + 1 Digit
Anzeige	4-Stellen, 7-Segment LED-Anzeige
Zeichenhöhe	14 mm
Anzeigefarbe	rot oder grün
Messrate (ohne Dämpfung)	1 Messung/s
Schutzart	frontseitig IP65, rückseitig IP20
Abmessungen	48 x 26 x 65 mm
Gewicht	ca. 30 g
Schutzklasse	III
Umgebungstemperatur	-30...+70 °C
Lagertemperatur	-40...+80 °C
Luftfeuchtigkeit	bis 80% r.F. (bei +25°C, nicht kondensierend)

Abmessungen:



Anschlussplan:

