

Datenlogger

- ▶ **NOTICE** | Beim Anschließen der 24 V Spannungsversorgung muss die Polarität beachtet werden! Umpolung kann zur Beschädigung des Gerätes führen.
- ▶ **NOTICE** | Schalten der Spannungsversorgung erst vor dem Anschließen des Geräts an PC.
- ▶ **NOTICE** | Wenn Sie MSD200 an einem stationären PC anschließen, stellen Sie sicher, dass der Computer geerdet ist (diese Anforderung gilt nicht für Notebooks).
- ▶ **NOTICE** | Demontage der Klemmleiste kann nur durchgeführt werden, wenn MSD200 und alle angeschlossenen Geräte ausgeschaltet sind.
- ▶ **NOTICE** | RS485-Schnittstelle RS1 ist während dem Datenaustausch via USB vorübergehend deaktiviert. Wenn der USB-Schnittstelle getrennt wird, ist die Schnittstelle RS1 wieder zur Verfügung.
- ▶ **NOTICE** | Ein Twisted-Pair-Kabel sollte verwendet werden, um ein externes Gerät an der RS232 / RS485-Schnittstelle zu anschließen.

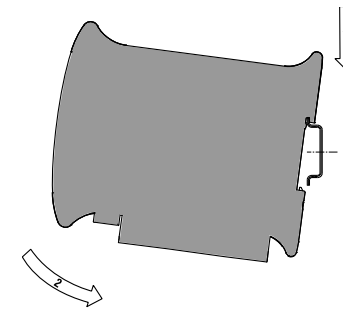


Abb. 2 Montage auf der DIN-Schiene

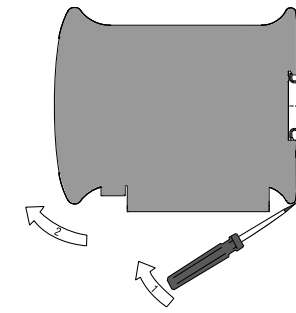


Abb. 3 MSD200 von DIN-Schiene abnehmen

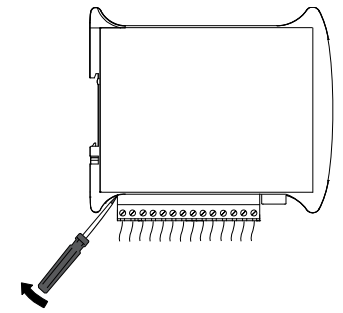


Abb. 4 Austausch der steckbaren Klemmleiste

Tabelle 1 Technische Daten

Spannungsversorgung	24 (20...33) V DC
Leistungsaufnahme, max.	5 W
Genauigkeit	±1,0%
Analogeingänge	4
Eingangssignal	0-5 mA, 0-20 mA, 4-20 mA
Abtastzeit (Analogeingänge)	100 ms
Eingangswiderstand	133 Ohm
Galvanische Trennung zwischen den Analogeingängen	keine
Datenerfassungskanäle	64
Datensatzgröße (je Kanal), max.	20 Byte
Speichermedien	MMC, SD, SDHC, microSD
Speichermediumgröße, max.	32 GB
Speichermedium-Dateisystem	FAT32
Datenübertragungsrate über USB	79 kByte/s
Abmessungen	23 x 102 x 120 mm
Schutzart	IP20
Lebensdauer	2 Jahre
Gewicht	ca. 150 g

Demontage:

- Entfernen Sie die Klemmleiste mit bestehender Verdrahtung (Abb. 4)
- Ziehen Sie die Lasche auf der Unterseite des Geräts nach unten (Abb. 3)
- Nehmen Sie das Gerät von der DIN-Schiene ab.

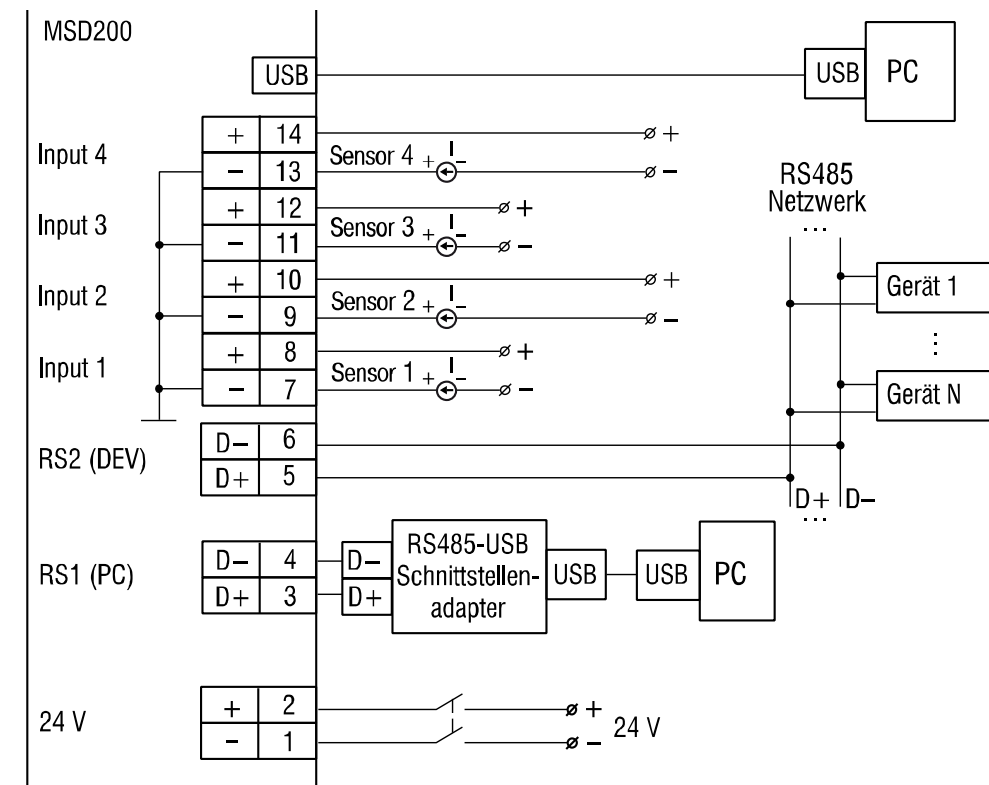


Abb. 5 Anschlussplan

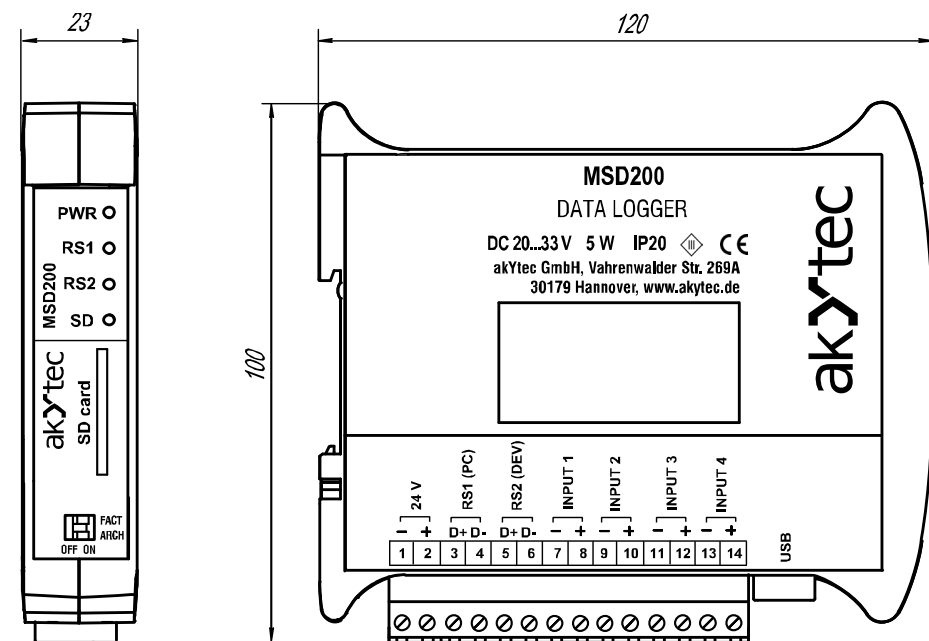


Abb. 1 Abmessungen