

Inhaltsverzeichnis

1	Beschreibung	2
1.1	Funktion	2
1.2	Anschluss an ein RS485-Netzwerk	2
1.3	Aufbau.....	2
2	Technische Daten	3
2.1	Umgebungsbedingungen.....	3
3	Sicherheit	4
3.1	Bestimmungsgemäße Verwendung	4
4	Montage und Anschluss	5
4.1	Elektrischer Anschluss.....	5
4.1.1	Hardware-Schreibschutz des Dauerspeichers	5
4.1.2	Ausgänge.....	6
5	Konfiguration	7
6	Betrieb	9
6.1	Funktionstest	9
6.2	Fehlerzustand	10
6.3	Speicheradressierung.....	10
7	Wiederherstellung der Werkseinstellungen	11
8	Wartung	13
9	Transport und Lagerung	14
10	Lieferumfang	15
Anhang A	Maßbilder	16

Beschreibung

1 Beschreibung

1.1 Funktion

Das analoge Ausgangsmodul MU110-6U ist ein Erweiterungsmodul mit 6 Analogausgängen.

Das Modul ermöglicht folgende Funktionen:

- Steuerung und Parametrierung über RS485-Netzwerk
- RS485-Netz-Zustandsdiagnostik
- Erzeugen der Fehler- oder Alarmsignale
- Slave im RS485-Netzwerk

Die Konfiguration des Moduls erfolgt mit dem mitgelieferten Konfigurationsprogramm „M110 Configurator“ über den RS485-USB-Schnittstellenadapter IC4 (im Lieferumfang nicht enthalten). Die neueste Version der Konfigurationssoftware ist auf der Seite www.akytec.de zum Download verfügbar.

1.2 Anschluss an ein RS485-Netzwerk

Die I/O-Module der Serie Mx110 nutzen für den Datenaustausch den weitverbreiteten Standard RS485. Die serielle Schnittstelle RS485 ist in 2-Drahttechnik im Halbduplex-Verfahren ausgelegt. Das Modul unterstützt die Protokolle Modbus-RTU und Modbus-ASCII und verfügt über eine automatische Protokollerkennung. Ein Netz besteht aus einem Master und kann bis zu 32 Slaves haben. Die maximale Länge beträgt 1200 m. Mit einem RS485-Schnittstellenverstärker können die Anzahl der Slaves und die Netzlänge vergrößert werden.

Die einzelnen Geräte (Slaves) sind in Linien- bzw. Bustopologien angeordnet. Das bedeutet, dass die Leitung vom ersten Gerät auf das Zweite, vom Zweiten auf das Dritte, etc., geführt wird. Eine sternförmige Verteilung und Stichleitungen sind nicht erlaubt.

An den offenen Kabelenden (erster und letzter Teilnehmer in einem Bussystem) entstehen immer Leitungsreflexionen. Diese sind umso stärker, je größer die gewählte Baudrate ist. Um die Reflexionen möglichst gering zu halten, wird ein Abschlusswiderstand eingebaut. In der Praxis haben sich für die Abschlusswiderstände 150 Ohm als sinnvoll erwiesen.

Alle Module werden ausschließlich im Slave-Modus betrieben. Als Master können SPSs, PCs mit SCADA-Software oder Bedienterminals eingesetzt werden.

1.3 Aufbau

- Gehäuse: Kunststoff, grau, für Wand- oder Hutschienenmontage
- Klemmleisten: 2 abnehmbare Klemmleisten mit 24 Schraubklemmen
- LED "POWER": Spannungsversorgung
- LED "RS-485": blinkt beim Datenaustausch am seriellen Port
- LED "FAULT": leuchtet, wenn der Datenaustausch am seriellen Port unterbrochen ist

Die Maßbilder sind im Anhang A dargestellt.

Unter der Abdeckung auf der Vorderseite des Moduls befinden sich drei Jumper (siehe Abb. 4.1):

- X2 Wiederherstellen der Werkseinstellungen (siehe 7)
- X3 Servicefunktion
- X1 Hardware-Schreibschutz des Dauerspeichers (siehe 4.1.1)

Alle 3 Jumper sind im Lieferzustand nicht eingesetzt.

3 Sicherheit

In dieser Betriebsanleitung werden folgende Warnhinweise verwendet:



GEFAHR

*Das Schlüsselwort **GEFAHR** wird bei Warnung vor einer unmittelbaren drohenden Gefahr verwendet.
Die möglichen Folgen können Tod oder schwere Verletzungen sein.*



WARNUNG

*Das Schlüsselwort **WARNUNG** wird bei Warnung vor einer möglichen Gefahr verwendet.
Die möglichen Folgen können Tod oder schwere Verletzungen sein.*



ACHTUNG

*Das Schlüsselwort **ACHTUNG** wird bei Warnung vor einer möglichen gefährlichen Situation verwendet.
Die möglichen Folgen können leichte Verletzungen sein.*



HINWEIS

*Das Schlüsselwort **HINWEIS** wird bei einer Warnung vor einem Sachschaden verwendet.
Die möglichen Folgen einer Nichtbeachtung können Sachschäden, z. B. an der Maschine oder am Material sein.*

3.1 Bestimmungsgemäße Verwendung

Das Gerät ist nur für die in dieser Bedienungsanleitung beschriebenen Einsatzbereiche vorgesehen, unter Beachtung aller angegebenen technischen Daten.

Nicht bestimmungsgemäße Verwendung

Jede andere Verwendung gilt als nicht bestimmungsgemäß. Besonders zu beachten ist hierbei:

- Das Gerät darf nicht eingesetzt werden für medizinische Geräte, die menschliches Leben oder körperliche Gesundheit erhalten, kontrollieren oder sonst wie beeinflussen.
- Das Gerät darf nicht in explosionsfähiger Umgebung eingesetzt werden.
- Das Gerät darf nicht eingesetzt werden in einer Atmosphäre, in der ein chemisch aktiver Stoff vorhanden ist.

Montage und Anschluss

4.1.2 Ausgänge

Das Modul MU110-6U ist mit 6 analogen Ausgängen (0-10 V) bestückt. Die Ausgänge können via RS485-Netzwerk gesteuert werden.

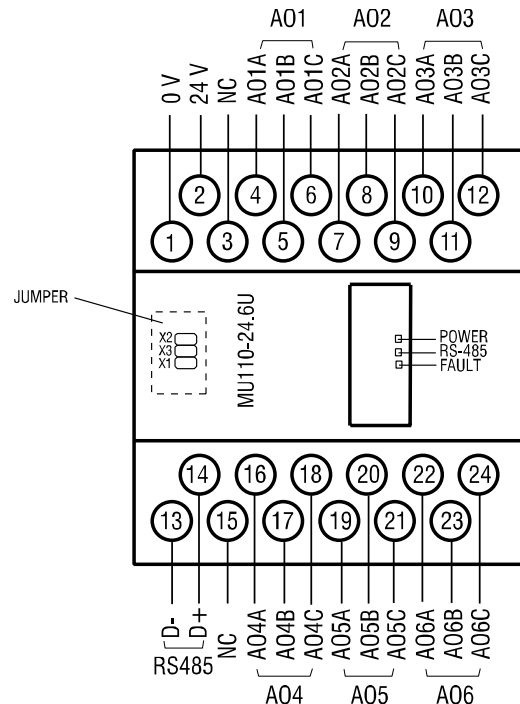


Abb. 4.1 Elektrischer Anschluss

Tabelle 4.1 Klemmenbelegung

Nr.	Anschluss	Beschreibung	Nr.	Anschluss	Beschreibung
1	0V	Versorgung	13	D-	RS485 D-
2	24V	Versorgung	14	D+	RS485 D+
3	nicht belegt	NC	15	nicht belegt	NC
4	AO1A	DAC-Ausgang	16	AO4A	DAC-Ausgang
5	AO1B	Ausgang 1/-	17	AO4B	Ausgang 4/-
6	AO1C	Ausgang 1/+	18	AO4C	Ausgang 4/+
7	AO2A	DAC-Ausgang	19	AO5A	DAC-Ausgang
8	AO2B	Ausgang 2/-	20	AO5B	Ausgang 5/-
9	AO2C	Ausgang 2/+	21	AO5C	Ausgang 5/+
10	AO3A	DAC-Ausgang	22	AO6A	DAC-Ausgang
11	AO3B	Ausgang 3/-	23	AO6B	Ausgang 6/-
12	AO3C	Ausgang 3/+	24	AO6C	Ausgang 6/+

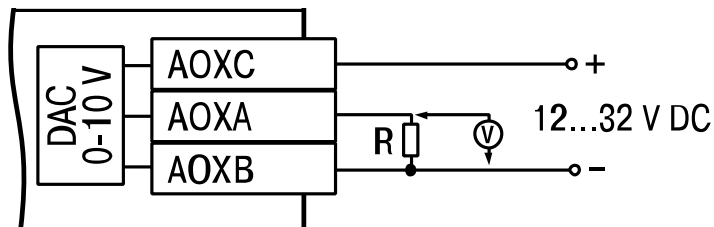


Abb. 4.2 Ausgangsverdrahtung

► HINWEIS

Wenn eine externe Spannungsquelle benutzt wird, darf die Spannung 36 V nicht übersteigen. Der Ausgang ist für einen minimalen Lastwiderstand von 2 kOhm ausgelegt.

Konfiguration

		1	Modbus-RTU	
		2	Modbus-ASCII	
t.out	Time-out, s	0...600		0
Rs.dL	Response delay, ms	0...45		2
Ausgangsparameter				
O.ALr	Safe output status, %	0...100		0

* Unerlaubte Kombinationen der Parameter:

- *prty=0; sbit=0; len=0*
- *prty=1; sbit=1; len=1*
- *prty=2; sbit=1; len=1*

6 Betrieb

Im Betrieb wird das Modul von einem Master-Gerät in einem Modbus-Netzwerk gesteuert (ASCII oder RTU). Die Adressen von 1 bis 247 können verwendet werden.

Folgende Modbus-Funktionen stehen zur Verfügung:

- 03 (0x03) Read Holding Registers
- 04 (0x04) Read Input Registers
- 16 (0x10) Preset Multiple Registers

Die Adressierung der Register ist in der Tabelle 6.2 dargestellt.

Die Ausgangszustände entsprechend dem eingegebenen Wert sind in der Tabelle 6.1 dargestellt.

Tabelle 6.1 Ausgangsstatus

Konfiguration	Wert		Ausgangszustand
		Modbus-Befehl	
0		0	0 V
1		1000	10 V
0...1		0...1000	0...10 V

* Hinweis:

Das Konfigurationsprogramm benutzt kein Modbus-Protokoll, sondern ein internes Kommunikationsprotokoll. Aus diesem Grund können sich die Wertebereiche einiger Parameter bei der Konfiguration und im Modbus-Befehl voneinander unterscheiden. Um z. B. den Ausgang AO1 im Funktionstest einzuschalten, muss der Wert = 1 eingegeben werden, im Modbus-Befehl dagegen muss im Register 0000 der Wert 1000 geschrieben werden.

6.1 Funktionstest

Um das Modul MU110-6U auf Funktionalität zu prüfen sind folgende Schritte notwendig:

- Das Modul an den USB-Port des PCs über den Adapter USB/ RS485 anschließen.
- Ein Voltmeter und einen Widerstandskasten wie in der Abbildung 6.1 anschließen.
- Das Konfigurationsprogramm „M110 Configurator“ starten.
- Wird die Verbindung mit dem Modul nicht automatisch hergestellt, müssen die Netzwerkparameter des Konfigurationsprogramms angepasst werden.
- Im Menü „Device -> I/O status...“ wählen. Das Fenster „Output status“ wird geöffnet.
- Der Funktionstest kann als erfolgreich betrachtet werden, wenn die Spannung im Bereich zwischen $0,0 \pm 0,05$ V und $10,0 \pm 0,05$ V ist.
- Bei eventuell auftretenden Unstimmigkeiten bitte an den technischen Support der Firma akYtec GmbH wenden.

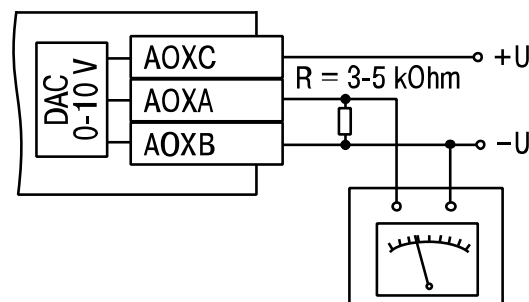


Abb. 6.1 Funktionstest

6.2 Fehlerzustand

Wenn der Datenaustausch am seriellen Port unterbrochen ist, d. h. es kommt kein Befehl vom Master innerhalb der im Parameter **t.out** festgelegten Zeit, werden alle Ausgänge mit dem Parameter **Log=0** in den sicheren Zustand gesetzt. Der sichere Zustand ist der vom Anwender festgelegte sichere Wert am Ausgang und wird im Parameter **O.ALr** (Safe output status) für den jeweiligen Ausgang eingestellt. In diesem Zustand gilt Folgendes:

- LED „FAULT“ leuchtet.
- Sobald vom Master eine Anfrage kommt, wird die Anzeige gelöscht.
- Die Ausgänge bleiben im sicheren Zustand, solange kein Befehl der Zustandsänderung vom Master kommt.
- Wenn der Parameter **t.out** auf 0 eingestellt ist, wird kein Fehlerzustand eintreten.

Die Parameter **t.out** und **O.ALr** können während der Konfiguration oder im Betrieb eingestellt und im Dauerspeicher gespeichert werden. Dabei muss der Hinweis „Dauerspeicher“ berücksichtigt werden.

Dauerspeicher



Da der Dauerspeicher nicht unbegrenzt wiederbeschreibbar ist (~1 Mio), ist es nicht empfohlen den Safe output status (O.ALr) so oft durch die Modbus-Befehle zu ändern, wie z.B. den eingegebenen Wert.

6.3 Speicheradressierung

Alle Variablen und Parameter aus der Tabelle 6.2 sind vom Typ **int16**.

R – Lesezugriff

W – Schreibzugriff

Tabelle 6.2 Modbus-Register

Parameter	Wert		Zugriff	Adresse	
	Konfiguration	Modbus-Befehl		hex	dec
Wert AO1	0...1	0...1000	RW	0000	0000
Wert AO2	0...1	0...1000	RW	0001	0001
Wert AO...	0...1	0...1000	RW
Wert AO6	0...1	0...1000	RW	0005	0005
Safe output status (O.ALr) AO1	0...100	0...1000	RW	0010	0016
Safe output status (O.ALr) AO2	0...100	0...1000	RW	0011	0017
Safe output status (O.ALr) AO...	0...100	0...1000	RW
Safe output status (O.ALr) AO6	0...100	0...1000	RW	0015	0021
Time-out (t.out), s.	0...600	0...600	RW	0030	0048

7 Wiederherstellung der Werkseinstellungen

Wenn die Kommunikation zwischen einem PC und dem Modul nicht funktioniert und die Netzwerkparameter des Moduls nicht bekannt sind, müssen die Werkseinstellungen für die Netzwerkparameter wiederhergestellt werden. Folgende Schritte sind notwendig:

- Spannungsversorgung des Moduls abschalten
- Linke Abdeckung auf der Vorderseite des Moduls abnehmen
- Jumper X2 einsetzen.
- Das Modul wird mit den werkseingestellten Netzwerkparametern betrieben, die Benutzereinstellungen bleiben gespeichert.
- Spannungsversorgung wieder einschalten

Elektrische Spannung

Elektrische Körperströme könnten Sie töten oder schwer verletzen.



WARNUNG

Die Spannung auf einigen Bauteilen der Leiterplatte kann gefährlich sein! Eine direkte Berührung und Eindringen eines fremden Körper in das Gehäuse sind zu vermeiden!

- Konfigurationsprogramm „M110 Configurator“ starten
- Im Fenster „Connect Device“ die Werte aus der Tabelle 7.1 eintragen oder die Schaltfläche „Use factory settings“ betätigen (siehe Abb. 7.1)

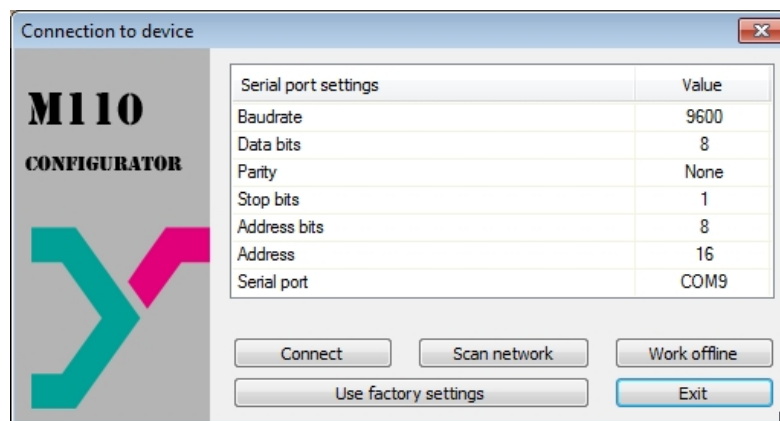


Abb. 7.1 Startfenster des Konfigurationsprogramms

- Schaltfläche „Connect“ betätigen. Die Verbindung wird mit den werkseitigen Netzwerkparametern hergestellt
- Das Hauptfenster des Konfigurators ist geöffnet.
- Jetzt können die gespeicherten Parameter des Moduls abgelesen werden (siehe Abb. 7.2).
- Im Hauptfenster des M110 Configurator den Ordner „Network parameters“ öffnen und die Werte der Netzwerkparameter notieren

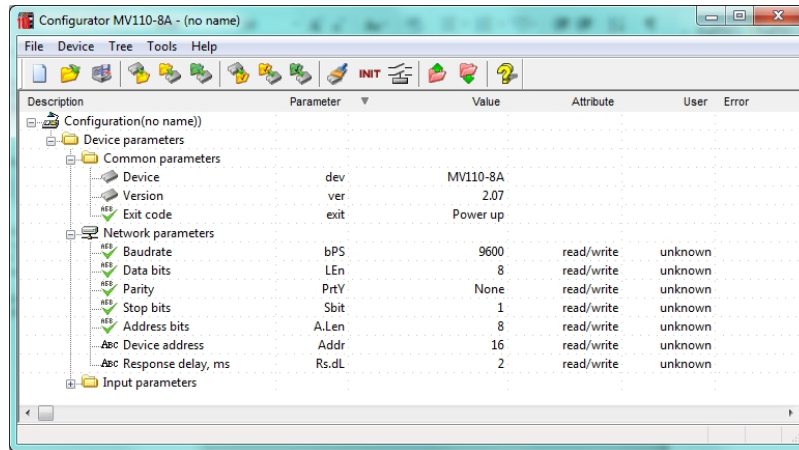


Abb. 7.2 Hauptfenster des M110 Configurator

- M110 Configurator schließen
- Versorgungsspannung ausschalten
- Jumper X2 abnehmen
- Abdeckung aufsetzen
- Versorgungsspannung einschalten
- M110 Configurator wieder starten
- Notierte Netzwerkparameter einstellen
- Schaltfläche „Connect“ betätigen

Das Modul ist betriebsbereit.

Tabelle 7.1 Netzwerkparameter-Werkseinstellungen

Parameter	Bezeichnung	Werkseinstellung
Baudrate	bPS	9600
Data bits	LEn	8
Parity	PrtY	None
Stop bits	Sbit	1
Address bits	A.Len	8
Address	Addr	16
Response delay, ms	Rs.dL	2

8 Wartung

Die technische Wartung des Geräts sollte min. alle 6 Monate durch das Wartungspersonal erfolgen und beinhaltet:

- Reinigung des Gehäuses und der Klemmleisten vom Staub, Schmutz und Fremdkörper
- Prüfung der Befestigung des Geräts
- Prüfung der Anschlüsse

Bei der Durchführung der Wartungsarbeiten sind die Sicherheitshinweise aus dem Abschnitt 3 „Sicherheit“ zu beachten.

9 Transport und Lagerung

Packen das Gerät so, dass es für die Lagerung und den Transport sicher gegen Stöße geschützt wird.

Die Originalverpackung bietet optimalen Schutz.

Wird das Gerät nicht unmittelbar nach der Anlieferung in Betrieb genommen, muss es sorgfältig an einer geschützten Stelle gelagert werden. Es darf kein chemisch aktiver Stoff in der Luft vorhanden sein.

Zulässige Lagertemperatur: -25...+55 °C

► **HINWEIS**

Transportschäden, Vollständigkeit

Das Gerät könnte beim Transport beschädigt worden sein.

Überprüfen Sie das Gerät auf Transportschäden und auf Vollständigkeit!

Melden Sie festgestellte Transportschäden unverzüglich dem Spediteur und akYtec GmbH!

Lieferumfang

10 Lieferumfang

- Modul MU110-6U 1
- Kurzanleitung 1

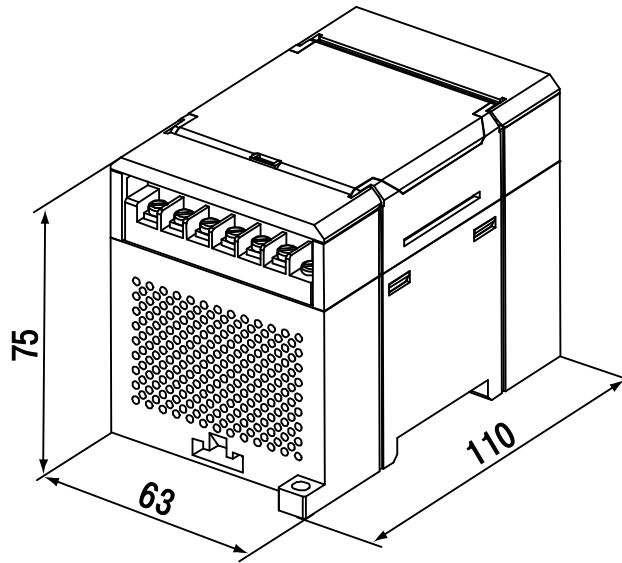


Abb. A.1 Außenmaße

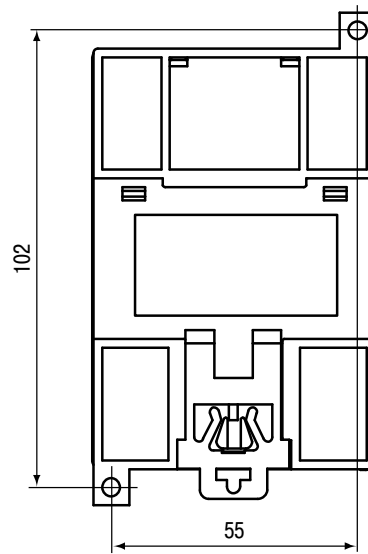


Abb. A.2 Montagemaße

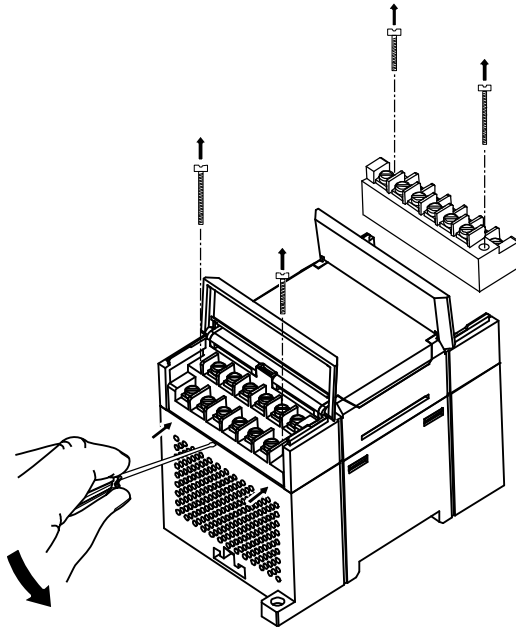


Abb. A.3 Tauschen der Klemmleisten