



MU110-6U

**Módulo de salidas analógicas
6 canales**

Guía del Usuario

Contenido

1. Descripción	2
1.1 Funcionamiento	2
1.2 Red RS485	2
1.3 Diseño	2
2. Especificaciones	3
2.1 Condiciones ambientales.....	3
3. Seguridad	4
3.1 Uso permitido.....	4
4. Instalación	5
4.1 Cableado.....	5
4.1.1 Protección de escritura en la memoria permanente vía Hardware	5
4.1.2 Salidas	6
5. Configuración	7
6. Operación	9
6.1 Prueba de funcionamiento.....	9
6.2 Condición de falla	10
6.3 Direccionamiento de memoria	10
7. Restauración a valor de fábrica	11
8. Mantenimiento	13
9. Transporte y almacenamiento	14
10. Contenido del paquete de entrega	15
Apéndice A. Dimensiones	16

Descripción

1. Descripción

1.1 Funcionamiento

El módulo de salidas analógicas MU110-24.6U es un módulo de extensión con 6 salidas analógicas. El módulo posee las siguientes funciones:

- Control y parametrización del módulo utilizando la red Modbus.
- Diagnóstico del estado de red RS485.
- Generación de señales de fallo y alarma según configuración.
- Esclavo en red Modbus.

El módulo debe ser configurado utilizando el software “M110 Configurator” a través de un adaptador de interfaz RS485-USB IC4 (no incluido en la entrega). La versión más reciente del software de configuración se encuentra disponible para descargar en la página web www.akytec.de.

1.2 Red RS485

Los módulos de I/O de la serie Mx110 utilizan para el intercambio de datos el estándar RS485. La interfaz serial RS485 está basada en una tecnología de dos hilos y el modo half-duplex. Los protocolos Modbus RTU, Modbus ASCII y akYTEC son soportados. La red posee un dispositivo maestro y puede tener hasta 32 dispositivos esclavos. La longitud máxima de la red es 1200 metros. El número de dispositivos esclavos y la longitud de la red puede ser extendida si se utiliza un repetidor de interfaz RS485.

Los dispositivos son conectados en la red utilizando una topología lineal (bus). Esto significa que la conexión se realiza desde el primer dispositivo hacia el segundo, del segundo al tercero, etc. Las topologías tipo estrella o multipunto no están permitidas.

Al extremo de cada bus siempre se presentan reflexiones en la línea (primer y último nodo). Mientras mayor sea la velocidad de transmisión, mayor es la reflexión. Una resistencia de final de línea es necesaria para reducir dicho fenómeno. A nivel práctico se recomienda utilizar resistencias de final de línea de 150 ohmios.

El módulo puede ser configurado solo como esclavo. El maestro puede ser un PLC, una PC con un SCADA o un panel de control.

1.3 Diseño

- - Carcasa: Plástica, gris, para montaje en riel DIN o en pared.
- - Bloques de terminales: 2 terminales tipo Plug-in con 24 terminales de tornillo.
- - LED “POWER”: Indicador de tensión de alimentación.
- - LED “RS-485”: Parpadea cuando hay intercambio de datos vía puerto serial
- - LED “FAULT” Se enciende cuando el intercambio de datos en el puerto serial se interrumpe.

Los esquemas dimensionales se encuentran en el apéndice A.

Bajo la carcasa en el panel frontal del módulo se encuentran tres puentes (ver Fig. 4.1) con las siguientes funciones:

- - X2 Ajustes de fábrica (ver sección 7).
- - X3 Función de servicio.
- - X1 Protección de escritura en la memoria permanente vía Hardware (ver sección 4.1.1).

Los tres interruptores se encuentran desconectados por defecto (desde fábrica)

2. Especificaciones

Tabla 2.1 Especificaciones técnicas generales

Tensión de alimentación		24 (18...29) V DC
Potencia consumida, máx		6 W
Entradas	Digitales	-
	Analógicas	-
Salidas	Digitales	-
	Analógicas	6
Señal de salida		0 – 10 V
Carga resistiva		2 Kohm
Voltaje auxiliar		10...36 Vdc
Interfaz RS485	Terminales	D+, D-
	Protocolos	Modbus RTU / ASCII, akYtec
Velocidad de transmisión		2.4...115.2 kbit/s
Bits de datos		7, 8
Paridad		par, impar, ninguno
Bit de parada		1, 2
Precisión, máx		± 0.5%
Dimensiones		63 x 110 x 75 mm
Peso		aprox. 500 g
Material		plástico

2.1 Condiciones ambientales

El dispositivo está diseñado para un enfriamiento por convección natural, lo cual debe tenerse en cuenta al elegir el lugar de instalación.

Las siguientes condiciones ambientales deben existir alrededor del equipo:

- ambiente limpio, seco y controlado, con un bajo nivel de polvo.
- zonas cerradas no peligrosas, libres de gases corrosivos o inflamables.

Tabla 2.2 Condiciones ambientales

Condiciones	Rango permitido
Temperatura de trabajo	-20...+55°C
Temperatura de almacenamiento	-25...+55°C
Humedad relativa	hasta 80% (a +25°C, sin condensado)
Protección IP	IP20
Altitud	hasta 2000 m sobre el nivel del mar

3. Seguridad

A continuación se detalla la explicación de los símbolos y palabras claves utilizadas:



PELIGRO

PELIGRO indica una situación de riesgo inminente la cual, de no ser evitada, puede resultar en heridas graves o en la muerte.



ADVERTENCIA

ADVERTENCIA indica una situación de riesgo potencial la cual, de no ser evitada, puede resultar en heridas graves o en la muerte.



PRECAUCIÓN

PRECAUCIÓN indica una situación de riesgo potencial la cual, de no ser evitada, puede resultar en heridas menores o moderadas.



AVISO

AVISO indica una situación de riesgo potencial la cual, de no ser evitada, puede resultar en daños al producto y a los objetos adyacentes.

3.1 Uso permitido

El equipo ha sido diseñado y construido únicamente para el uso descrito en el presente manual y solo puede ser utilizado de acuerdo al mismo. Las especificaciones técnicas contenidas en este manual deben ser consideradas.

El equipo solo puede ser operado si está instalado correctamente.

Uso no permitido

No respetar las instrucciones de seguridad puede provocar el deterioro del equipo y lesionar al usuario. Tome en cuenta especialmente los siguientes casos:

- No se autoriza utilizar el módulo en equipos médicos que se empleen para mantener la vida o la salud del hombre, controlando o haciendo cualquier efecto sobre las mismas.
- El módulo no debe ser utilizado si las condiciones ambientales (temperatura, humedad, etc.) están fuera de los límites indicados en esta guía.
- No se autoriza utilizar el instrumento en ambientes que contengan sustancias químicamente activas.

4. Instalación



ADVERTENCIA

Instalación inapropiada

La instalación inapropiada del equipo puede causar heridas serias o leves, así como daños al equipo.

La instalación debe ser realiza por personal cualificado.

- El equipo está diseñado para ser instalado en un tablero eléctrico sobre un riel DIN o para ser instalado en pared. Los esquemas dimensionales se encuentran en el apéndice A.
- La instalación del módulo debe realizarse en un ambiente limpio, seco y controlado. Para mayores detalles ver la sección 2.1.
- El módulo está diseñado para enfriamiento por convección. Esto debe ser considerado al seleccionar el lugar de instalación.

4.1 Cableado



PELIGRO

Voltaje peligroso

Una descarga eléctrica puede causar la muerte o heridas graves.

Todas las conexiones eléctricas deben ser realizadas por personal eléctrico calificado.

Asegúrese que la tensión de alimentación corresponde al voltaje indicado en la superficie del equipo!

Asegúrese que el equipo posee una tensión de alimentación independiente así como una protección eléctrica independiente (fusible).



AVISO

Encienda la fuente de alimentación después de haber realizado el cableado del equipo por completo.

- Los terminales de conexión se muestran en la fig. 4.1 y 4.2, la designación de los terminales se indica en la Tabla 4.1.
- Conecte la tensión de alimentación a los terminales 24V y 0V.
- La sección máxima permitida del cable de alimentación es 1.5 mm²



AVISO

Seguridad - Compatibilidad electromagnética.

Los cables de transmisión de señales deben ser canalizados de forma independiente de los cables de tensión, utilizado cables apantallados.

Utilice cables apantallados para la transmisión de señales.

El aterramiento del gabinete eléctrico es recomendado para una mejor inmunidad electromagnética.

- Conecte los cables de comunicación RS485 a los terminales D+ y D-.
- Use un cable de par trenzado para la conexión RS485. La longitud del cableado de la red no debe superar los 1200 m.

4.1.1 Protección de escritura en la memoria permanente vía Hardware

Los datos almacenados en la memoria permanente pueden perderse debido a fuertes interferencias electromagnéticas o alguna condición similar.

El puente X1 (protección de escritura vía hardware) evita la pérdida de datos. Los siguientes pasos deben seguirse para activar esta opción:

- Apagar la fuente de alimentación.

Instalación

- Abrir la tapa del panel frontal del módulo (ver fig. 4.1).
- Colocar el puente X1. .

Debe tenerse en consideración las siguientes observaciones:

- Para cambiar la configuración de los parámetros, el puente X1 debe ser removido.

4.1.2 Salidas

- El módulo MU110-6U tiene 6 salidas de 0-10 V que pueden ser controladas vía Modbus RS485.

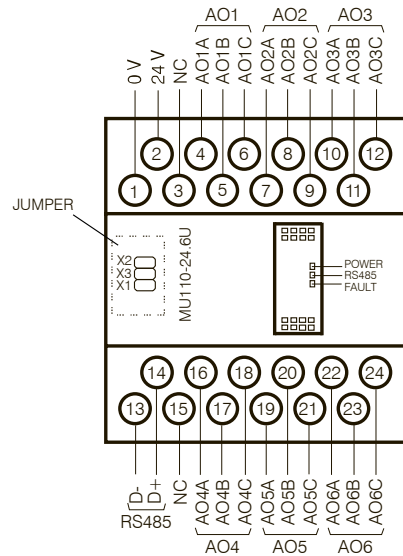


Fig. 4.1 Conexiones eléctricas del MU110-24.6U

Table 4.1 Asignación de terminales

No	Asignación	Descripción	No	Asignación	Descripción
1	0V	Tensión de alimentación	13	D-	RS485 D-
2	24V	Tensión de alimentación	14	D+	RS485 D+
3	Sin conexión	NC	15	Sin conexión	NC
4	AO1A	Salida 1 / 0-10 V	16	AO4A	Salida 4 / 0-10 V
5	AO1B	Salida 1-	17	AO4B	Salida 4-
6	AO1C	Salida 1+	18	AO4C	Salida 4+
7	AO2A	Salida 2 / 0-10 V	19	AO5A	Salida 5 / 0-10 V
8	AO2B	Salida 2-	20	AO5B	Salida 5-
9	AO2C	Salida 2+	21	AO5C	Salida 5+
10	AO3A	Salida 3 / 0-10 V	22	AO6A	Salida 6 / 0-10 V
11	AO3B	Salida 3-	23	AO6B	Salida 6-
12	AO3C	Salida 3+	24	AO6C	Salida 6+

► AVISO

**El voltaje de la fuente externa de voltaje no puede exceder los 36 V.
La salida esta diseñada para una carga resistiva mínima de 2 Kohm.**

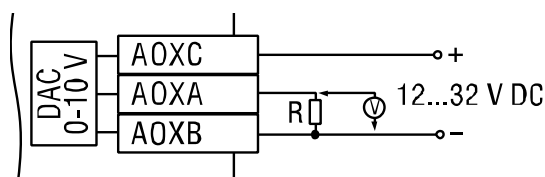


Fig. 4.2 Ejemplo cableado de una salida

Configuración

5. Configuración

► AVISO

Antes de comenzar

Antes de encender el equipo, asegúrese que ha permanecido a la temperatura ambiente especificada (-20 ... 55 °C) durante al menos 30 minutos.

La herramienta de configuración "M110 Configurator" permite visualizar, editar y guardar los parámetros del equipo. La lista completa de parámetros se muestra en la tabla 5.1.

El modulo debe ser configurado para ser utilizado en la red RS485. Proceda de la siguiente manera:

- Instale el software de configuración "M110 Configurator" en la PC.
- Conecte el módulo a la interfaz USB a través del adaptador IC4 de RS485-USB (no incluido en la entrega).
- Conecte la tensión de alimentación de 24 V a los terminales 24V/0V.
- Encienda el equipo.
- Inicie el "M110 Configurator".

Si los valores predeterminados de fábrica no han sido modificados, entonces la conexión con el módulo se establecerá automáticamente. El módulo será automáticamente reconocido, se leerán los parámetros de configuración y una ventana con los datos de configuración correspondientes aparecerá.

Si esto no ocurre, los parámetros de red de configuración deben ser modificados para ajustarse a los parámetros del módulo

Tabla 5.1 Parámetros de configuración

Nombre	Parámetro	Valor valido	Significado	Valor por defecto
Parámetros comunes				
dev	Dispositivo	hasta 8 caracteres		MU110-6U
ver	Versión Firmware	hasta 8 caracteres		Fabricante
Parámetros de comunicación				
bPS	Velocidad de transmisión, kbit/s	0	2.4	9.6
		1	4.8	
		2	9.6	
		3	14.4	
		4	19.2	
		5	28.8	
		6	38.4	
		7	57.6	
		8	115.2	
LEn	Bits de datos *	0	7	8
		1	8	
PrtY	Paridad *	0	ninguno	ninguno
		1	par	
		2	impar	
Sbit	Bit de parada *	0	1	1
		1	2	
A.Len	Bits de dirección	0	8	8
		1	11	
Addr	Dirección del equipo	1...247		16
Prot	Protocolo	0	akYtec	akYtec
		1	Modbus-RTU	
		2	Modbus-ASCII	
t.out	Tiempo de espera, s	0...600		0
Rs.dL	Tiempo de respuesta, ms	0...45		2
Parámetros de salida				
o.alr	Estado de falla	0...100		0

Configuración

Nombre	Parámetro	Valor valido	Significado	Valor por defecto
Parámetros comunes				
dev	Dispositivo	hasta 8 caracteres		MU110-6U
	segura, %			

* *Combinaciones no válidas en parámetros de configuración:*

- *prty=0; sbit=0; len=0*
- *prty=1; sbit=1; len=1*
- *prty=2; sbit=1; len=1*

6. Operación

En el modo de operación el módulo es controlado por un dispositivo maestro en la red Modbus. Las direcciones desde 1 hasta 247 pueden ser utilizadas. La dirección 0 esta reservada para el braodcasting.

Las siguientes funciones Modbus se encuentran disponibles:

- 03 (0x03) Leer registros (Holding register)
- 04 (0x04) Leer registros entrantes (Input register)
- 16 (0x0F) Escritura de registros multiple (Preset).

Las direcciones de los registros se muestran en la tabla 6.2.

El estatus de las salidas corresponde al valor de la salida indicado en la tabla 6.1.

Table 6.1 Estado de las salidas

Valor de la salida *		Estado de la salida
Configuración	Comando Modbus	
0	0	0 V
1	1000	10 V
0..1	0...1000	0–10 V

*Nota

El configurador no utiliza el protocolo Modbus, utilizando en su lugar un protocolo de comunicación interno. Por esta razón, el rango de valores en la configuración y en el comando Modbus puede presentar diferencias. Por ejemplo, el ciclo de trabajo debe ser establecido en 1 para el activación de la salida DO1 durante una prueba de funcionamiento. En un comando Modbus el ciclo de trabajo debe ser escrito como 0001 en el registro 0000.

6.1 Prueba de funcionamiento

Para comprobar el correcto funcionamiento del módulo MU110-6U se deben seguir los siguientes pasos:

- Conectar el módulo al puerto USB del computador utilizando un adaptador USB/RS485.
- Conecte un voltmetro y una caja de décadas de resistencias (resistor box) como se muestra en la figura 6.1.
- Ejecutar el configurador “M110 Configurator” en la PC.
- Si la conexión no se establece automáticamente, significa que los parámetros de comunicación han sido modificados.
- Elegir en el menú la opción “Device -> I/O status...”. Una nueva ventana “Salida Status” se abrirá.
- Seleccione las salidas individualmente con un valor de 0 o 1 para comprobar su buen funcionamiento.
- La prueba de funcionamiento será exitosa si el voltaje medido se encuentra en un rango entre $10 \pm 0.05V$ para 20 mA y $2 \pm 0.05V$ para 4 mA.
- Si hay desviaciones o fallas en el funcionamiento, por favor contactar al servicio técnico de akYtec GmbH.

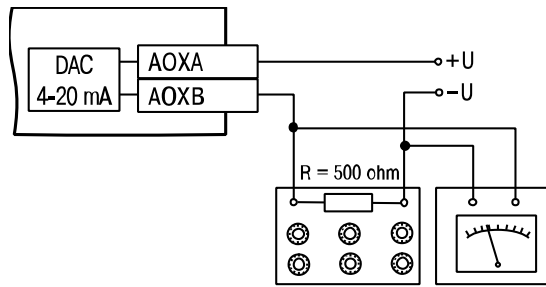


Fig. 6.1 Prueba de funcionamiento

6.2 Condición de falla

Si el intercambio de datos a través del puerto serial se interrumpe (por ejemplo: no se recibe una solicitud del dispositivo maestro durante el tiempo especificado en el parámetro **t.out**), todas las salidas con el parámetro **Log=0** se establecen en el estado de falla segura. La "Condición de falla" es el valor establecido en el parámetro **O.ALr** (estado de falla segura) para cada salida. Si se activa la condición, sucede lo siguiente:

- El LED FAULT (falla) comienza a parpadear.
- Una vez se recibe la solicitud del dispositivo maestro, el display se actualiza.
- Las salidas se mantienen en el estado de falla segura hasta que un comando recibido del dispositivo maestro cambie el estado de la salida.
- Si el parámetro **t.out** se establece en 0, la condición de falla no estará definida. Los parámetros **t.out** y **O.ALr** puede ser establecidos durante la configuración o durante la operación. El aviso "Memoria permanente" de la sección 6.2 debe ser considerado.

Memoria permanente.

Como la memoria permanente no es ilimitadamente reescribible (aproximadamente 10⁶ veces), no es aconsejable cambiar el parámetro "O.ALr" (estado de falla segura) por medio de comandos Modbus con la misma frecuencia, como por ejemplo, El valor de la salida.

► AVISO

6.3 Direccionamiento de memoria

Todas las variables y parámetros que se encuentran en la tabla 6.2 son tipo INT16.

R- variable o parámetro con acceso de lectura

W – variable o parámetro con acceso de escritura.

Tabla 6.2 Registros Modbus

Parámetro	Valor		Acceso	Dirección	
	Configuración	Comando Modbus		hex	dec
Valor de salida AO1	0...1	0...1000	RW	0000	0000
Valor de salida AO2	0...1	0...1000	RW	0001	0001
Valor de salida AO...	0...1	0...1000	RW
Valor de salida AO6	0...1	0...1000	RW	0005	0005
Estado falla segura (O.ALr) AO1	0...100	0...1000	RW	0010	0016
Estado falla segura (O.ALr) AO2	0...100	0...1000	RW	0011	0017
Estado falla segura (O.ALr) AO...	0...100	0...1000	RW
Estado falla segura (O.ALr) AO6	0...100	0...1000	RW	0015	0021
Tiempo de espera (t-out), s.	0...600	0...600	RW	0030	0048

7. Restauración a valor de fábrica

Si la comunicación entre la PC y el módulo no puede ser establecida y los valores de los parámetros de comunicación son desconocidos, se deben reestablecer los ajustes de fábrica para los parámetros de comunicación. Se debe proceder de la siguiente manera:

- Apagar el módulo.
- Retirar la tapa izquierda situada en la parte frontal del módulo.
- Colocar el puente en X2. Ahora el módulo operara con los valores de comunicación por defecto. Los ajustes del usuario se mantienen guardados.
- Encender el módulo.

Voltaje peligroso.

Una descarga eléctrica puede causar daños serios e incluso la muerte.



ADVERTENCIA

¡El voltaje de algunos componentes del circuito interno puede ser peligroso! El contacto directo con el circuito o la penetración de cuerpos extraños dentro del módulo debe ser evitado.

- Iniciar el software de configuración 'M110 Configurator'.
- En la ventana 'Conexión al dispositivo' establecer los parámetros por defecto (ver Tabla 7.1) o hacer click en el botón 'Use factory settings' (ver Fig. 7.1)

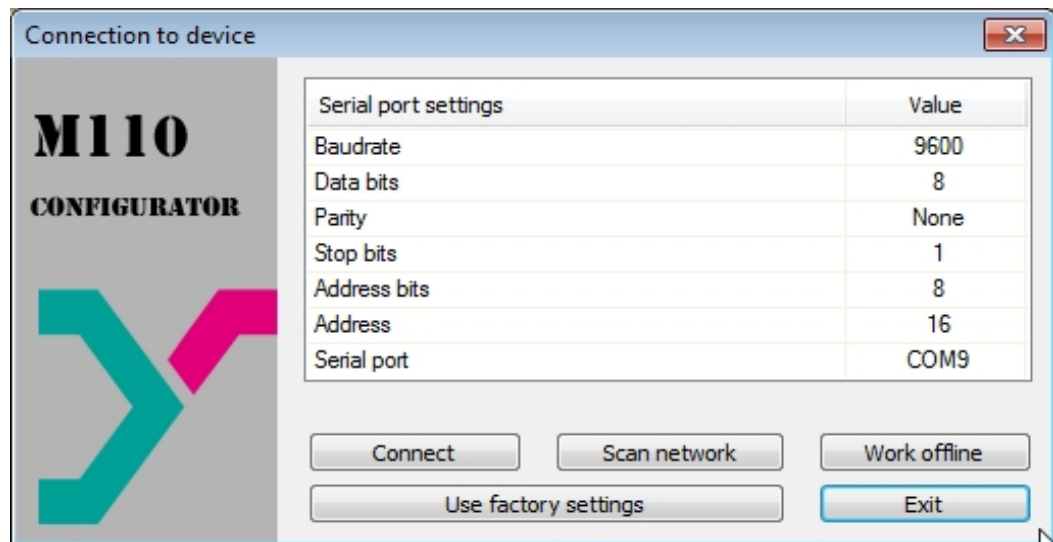


Fig. 7.1 Ventana de inicio del software de configuración

- Presionar el botón 'Connect'. La conexión se establecerá con los parámetros de comunicación por defecto.
- La ventana principal del configurador se abrirá. Los parámetros de comunicación almacenados en el módulo podrán ser leídos. (ver Fig. 7.2)
- Abrir la carpeta 'Network parameters' en el árbol de configuración y tomar nota de los valores de los parámetros de comunicación.
- Cerrar el configurador.
- Apagar el módulo.

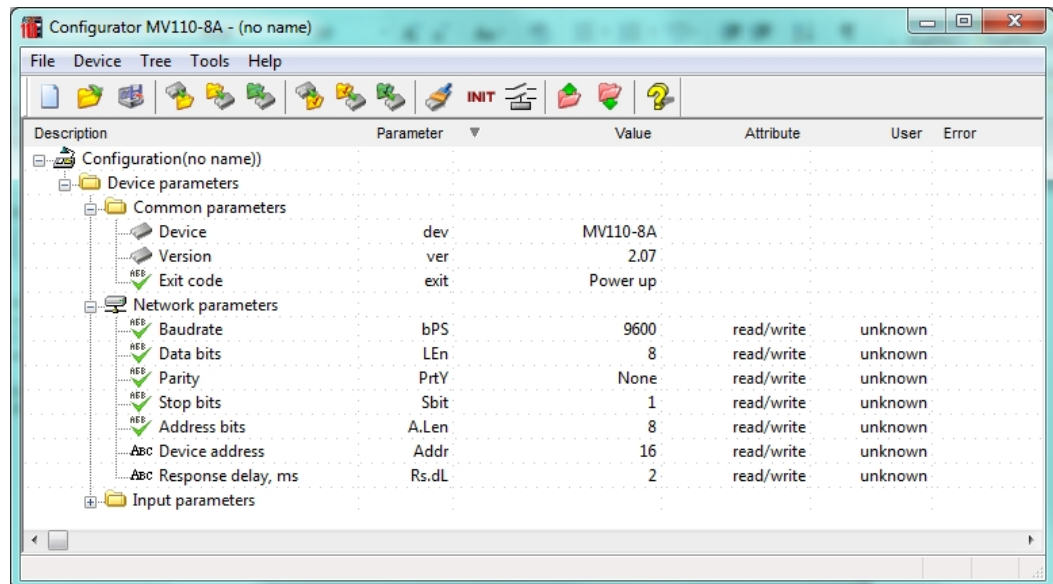


Fig. 7.2 Ventana principal del "M110 Configurator"

- Retire el puente X2.
- Cerrar la tapa cobertora.
- Encender el módulo.
- Iniciar el configurador.
- Ingresar los valores de los parámetros de configuración tomados.
- Presionar el botón 'Connect'.

El módulo se encuentra listo para operación.

Tabla 7.1 Valores predeterminados (por defecto) de parámetros de comunicación

Parámetro	Nombre	Valor por defecto
Velocidad de transmisión	bPS	9600
Bits de datos	LEn	8
Paridad	PrtY	ninguno
Bits de parada	Sbit	1
Bits de dirección	A.Len	8
Dirección	Addr	16
Retardo de respuesta, ms	Rs.dL	2

8. Mantenimiento

El mantenimiento del equipo incluye:

- Limpieza de la carcasa y los terminales del equipo de polvo, suciedad y cuerpos ajenos.
- Revisar los elementos de fijación del equipo
- Revisión del cableado (cables de conexión, elementos de fijación, daño mecánico)

La limpieza del instrumento debe efectuarse únicamente con una servilleta húmeda. No utilizar detergentes abrasivos ni aquellos que contengan solventes. La información de seguridad descrita en la sección 3 debe ser tomada en consideración durante las acciones de mantenimiento.

9. Transporte y almacenamiento

El equipo y sus accesorios deben ser empacados de manera que se encuentren protegidos contra golpes y vibraciones.

El empaque original provee una protección óptima.

Si el equipo no se emplea inmediatamente después de su entrega, es necesario garantizar su almacenamiento seguro en un lugar protegido. El equipo no debe ser almacenado en lugares con atmósferas que contengan sustancias químicamente activas.

La temperatura de almacenamiento debe encontrarse entre -25... +55 °C.

El instrumento puede sufrir daños durante su transporte.

Verifique la integridad del equipo tanto por posibles deterioros durante el transporte como por su completa entrega (accesorios)!

Avise inmediatamente al servicio de entrega así como a la empresa akYtec GmbH en caso de cualquier eventualidad durante el transporte!

► **AVISO**

Contenido del paquete de entrega

10. Contenido del paquete de entrega

- Módulo MU110-6U 1
- Guía corta 1

Apéndice A. Dimensiones

Apéndice A. Dimensiones

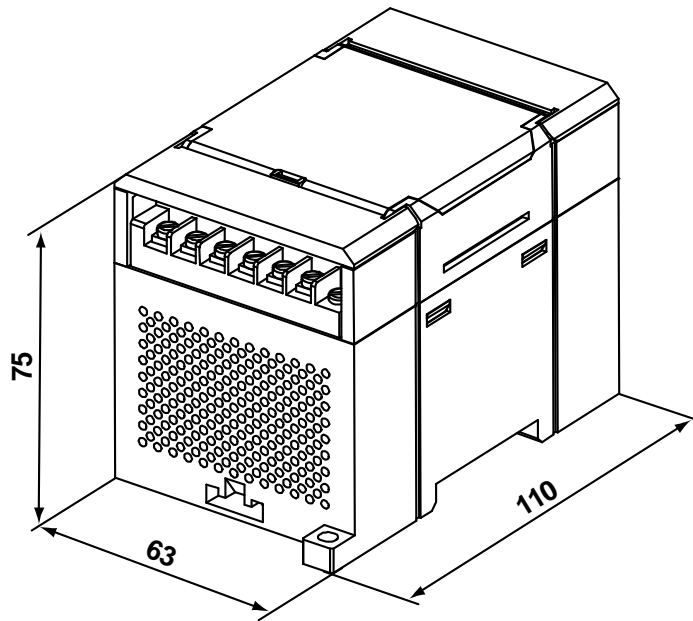


Fig. A.1 Dimensiones externas

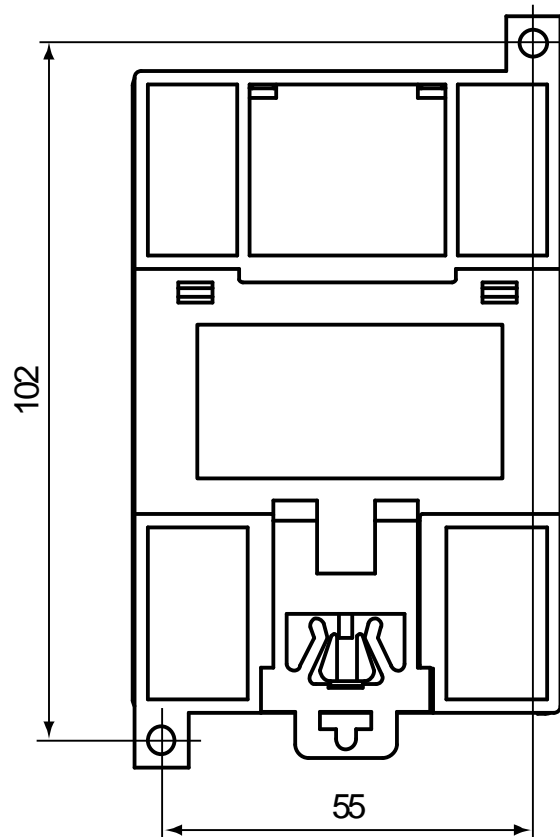


Fig. A.2 Dimensiones para montaje en pared

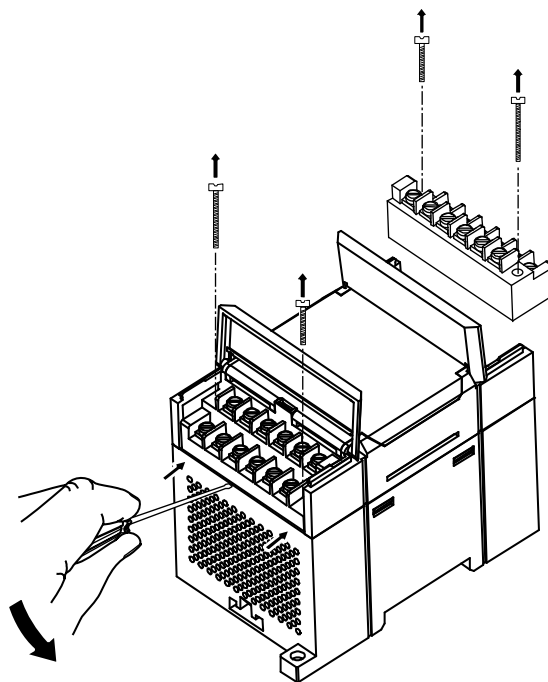


Fig. A.3 Reemplazo de terminales de conexión