



## MU210-402

### Digitales Ausgangsmodul

### Bedienungsanleitung

MU210-402\_3-DE-47772-2.3

© Alle Rechte vorbehalten

Technische Änderungen und Druckfehler vorbehalten.

## Inhaltsverzeichnis

<b>1. Einleitung</b> .....	<b>3</b>
1.1. Begriffe und Abkürzungen .....	3
1.2. Symbole und Schlüsselwörter .....	3
1.3. Bestimmungsgemäße Verwendung .....	3
1.4. Haftungsbeschränkung .....	3
1.5. Sicherheit .....	4
<b>2. Übersicht</b> .....	<b>5</b>
2.1. Grundfunktionen .....	5
2.2. Design und Indikatoren .....	5
<b>3. Technische Daten</b> .....	<b>7</b>
3.1. Spezifikation .....	7
3.2. Betriebsbedingungen .....	7
<b>4. Konfiguration und Betrieb</b> .....	<b>9</b>
4.1. Verbindung mit akYtecToolPro .....	9
4.1.1. Verbindung über USB .....	9
4.1.2. Verbindung über Ethernet .....	9
4.2. Echtzeituhr .....	10
4.3. Batterie .....	11
4.4. Ethernet .....	11
4.4.1. Einstellungen der Netzwerkparameter mit Service-Taste .....	12
4.5. Modbus Slave .....	12
4.6. Datenerfassung .....	12
4.7. Digitalausgänge .....	13
4.7.1. Sicherer Zustand des Ausgangs .....	14
4.8. NTP-Protokoll .....	14
4.9. MQTT-Protokoll .....	14
4.9.1. Grundlagen .....	14
4.9.2. Implementierung .....	15
4.10. SNMP-Protokoll .....	16
4.10.1. Grundlagen .....	16
4.10.2. Implementierung .....	16
4.11. Passwort .....	17
<b>5. Installation</b> .....	<b>18</b>
5.1. Montage .....	18
5.2. Elektrische Anschlüsse .....	18
5.2.1. Allgemeine Informationen .....	19
5.2.2. Anschluss der Ausgänge .....	20
5.2.3. Ethernet .....	20
<b>6. Wiederherstellen von Werkeinstellungen</b> .....	<b>22</b>
<b>7. Wartung</b> .....	<b>23</b>
<b>8. Transport und Lagerung</b> .....	<b>24</b>
<b>9. Lieferumfang</b> .....	<b>25</b>
<b>Appendix A. Abmessungen</b> .....	<b>26</b>
<b>Appendix B. Galvanische Trennung</b> .....	<b>27</b>

---

<b>Appendix C. Batteriewechsel .....</b>	<b>28</b>
<b>Appendix D. Modbus-Anwendung .....</b>	<b>29</b>

## 1 Einleitung

### 1.1 Begriffe und Abkürzungen

**akYtecToolPro** – Konfigurationssoftware

**Modbus** – Messaging-Protokoll auf Anwendungsebene für die Client / Server-Kommunikation zwischen Geräten, die an verschiedene Arten von Bussen oder Netzwerken angeschlossen sind. Dieses Protokoll wurde ursprünglich von Modicon (jetzt Schneider Electric) veröffentlicht und wird derzeit von einer unabhängigen Organisation Modbus-IDA unterstützt (<https://modbus.org/>)

**NTP** – Network Time Protocol

**MQTT** – Message Queuing Telemetry Transport ist ein offenes Netzwerkprotokoll für Machine-to-Machine-Kommunikation

**SNMP** – Simple Network Management Protocol, ein Internet-Standardprotokoll zum Sammeln und Organisieren von Informationen über verwaltete Geräte in IP-Netzwerken und zum Ändern dieser Informationen, um das Geräteverhalten zu ändern

**PWM** – Pulsweitenmodulation

**RTC** – Echtzeituhr

**UTC** – Coordinated Universal Time, weltweiter primärer Zeitstandard

### 1.2 Symbole und Schlüsselwörter



**WARNUNG**

Das Schlüsselwort **WARNUNG** weist auf eine potenzielle Gefahrensituation hin, die **zum Tode oder zu schweren Verletzungen** führen kann.



**VORSICHT**

Das Schlüsselwort **VORSICHT** weist auf eine potenzielle Gefahrensituation hin, die zu **leichten Verletzungen** führen kann.



**ACHTUNG**

Das Schlüsselwort **ACHTUNG** weist auf eine potenzielle Gefahrensituation hin, die zu **Sachschäden** führen kann.



**HINWEIS**

Das Schlüsselwort **HINWEIS** weist auf hilfreiche Tipps und Empfehlungen sowie Informationen für effizienten und reibungslosen Betrieb hin.

### 1.3 Bestimmungsgemäße Verwendung

Das Gerät wurde ausschließlich für den in dieser Bedienungsanleitung beschriebenen Verwendungszweck entwickelt und gebaut und dürfen nur entsprechend verwendet werden. Die technischen Spezifikationen in dieser Bedienungsanleitung müssen beachtet werden. Das Relais darf nur in ordnungsgemäß installiertem Zustand betrieben werden.

### Nicht bestimmungsgemäße Verwendung

Jede andere Verwendung gilt als nicht bestimmungsgemäß. Besonders zu beachten ist hierbei:

- Das Gerät darf nicht in medizinischen Einrichtungen verwendet werden.
- Das Gerät darf nicht in explosionsfähiger Umgebung eingesetzt werden.
- Das Gerät darf nicht eingesetzt werden in einer Atmosphäre, in der ein chemisch aktiver Stoff vorhanden ist.

### 1.4 Haftungsbeschränkung

Unser Unternehmen übernimmt keine Verantwortung für Ausfälle oder Schäden, die durch die Verwendung des Produkts auf eine andere als die in dieser Anleitung beschriebene Weise oder unter Verstoß gegen die aktuellen Vorschriften und technischen Standards verursacht werden.



## 1.5 Sicherheit



### **WARNUNG**

*Stellen Sie sicher, dass die Netzspannung mit der auf dem Typenschild angegebenen Spannung übereinstimmt.*

*Stellen Sie sicher, dass das Gerät über eine eigene Stromleitung und eine elektrische Sicherung verfügt.*



### **WARNUNG**

*Die Geräteklemmen können unter gefährlicher Spannung stehen. Trennen Sie alle Stromleitungen, bevor Sie am Gerät arbeiten.*

*Schalten Sie die Stromversorgung erst ein, wenn alle Arbeiten am Gerät abgeschlossen sind.*



### **ACHTUNG**

*Die Versorgungsspannung darf 48 V nicht überschreiten. Eine höhere Spannung kann das Gerät beschädigen.*

*Wenn die Versorgungsspannung unter 10 V DC liegt, kann das Gerät nicht ordnungsgemäß funktionieren, wird jedoch nicht beschädigt.*



### **ACHTUNG**

*Wenn das Gerät von einer kalten in eine warme Umgebung gebracht wird, kann sich im Gerät Kondenswasser bilden. Um Schäden am Gerät zu vermeiden, halten Sie das Gerät vor dem Einschalten mindestens 1 Stunde lang in der warmen Umgebung.*

### 2 Übersicht

Das Modul dient zur Steuerung von ausführenden Geräten in Automatisierungseinrichtungen. Das Gerät wird von einer SPS, einer Panel-Steuerung, einem PC oder einem anderen Steuergerät gesteuert.

Das Modul hat 16 digitale Ausgänge vom Typ "Relais".

Die Module werden in verschiedenen Bereichen der Industrie und Landwirtschaft eingesetzt.

#### 2.1 Grundfunktionen

- 16 Relaisausgänge mit Pulsweitenmodulations-Option
- Gerät- und Ausgangsstatusanzeigen
- Dual Ethernet
- Slave im Modbus-Netzwerk über Ethernet
- USB-Konfigurationsschnittstelle
- Echtzeituhr
- Datenerfassung und -Archivierung
- Hutschienen- oder Wandmontage

#### 2.2 Design und Indikatoren

Das Gerät ist in einem Kunststoffgehäuse für die Hutschienen- oder Wandmontage ausgeführt (Kap. 5.1).

Steckklammern ermöglichen einen schnellen und einfachen Austausch des Geräts.

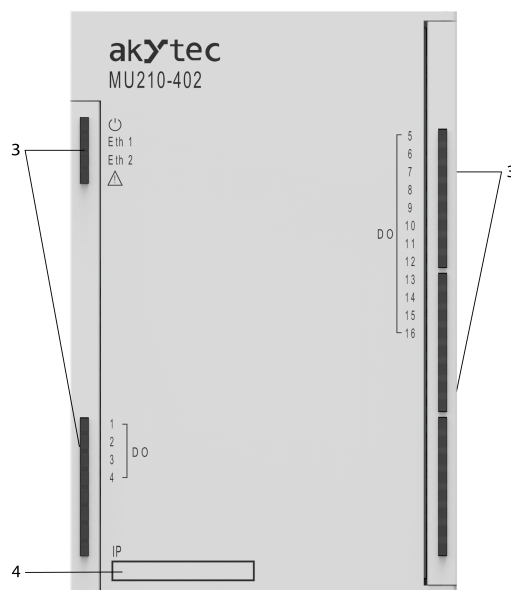


Abb. 2.1 Frontansicht (geschlossene Abdeckung)

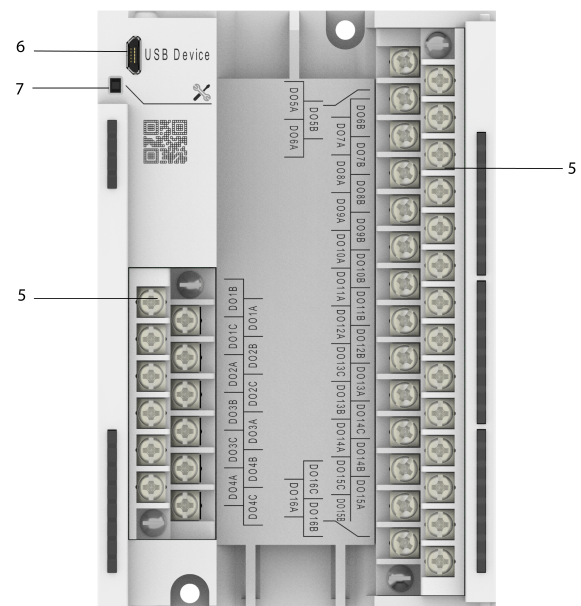


Abb. 2.2 Frontansicht (Ausene Abdeckung)

Auf der oberen Seite des Geräts:

1. Stromversorgungsklemmen
2. 2 Ethernet-Anschlüsse (Kap. 4.4, 5.2.4)

Auf der Frontabdeckung:

3. LED-Anzeigen (Tab. 2.1)
4. Aussparung für einen Aufkleber mit der IP-Adresse

Unter der Frontabdeckung:

5. E/A-Steckklemmenblock (Kap. 5.2)
6. Micro-USB-Programmieranschluss (Kap. 4.1.1)
7. Service-Taste

Die Service-Taste kann für die folgenden Funktionen verwendet werden:

- Zuweisung der IP-Adresse (Kap. 4.4.1)
- Wiederherstellung der Werkseinstellungen (Kap. 6)

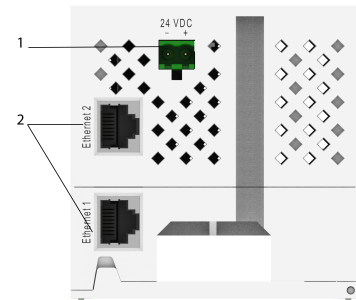


Abb. 2.3 Draufsicht

Tabelle 2.1 LEDs

LED	Farbe	Zustand	Beschreibung
⏻	grün	Aus	Stromversorgung ausgeschaltet
		Ein	Stromversorgung eingeschaltet
Eth 1	grün	Aus	Nicht verbunden
		Blinkend	Datenübertragung über Eth 1-Schnittstelle
Eth 2	grün	Aus	Nicht verbunden
		Blinkend	Datenübertragung über Eth 2-Schnittstelle
⚠	rot	Aus	Kein Fehler
		Ein	Programm- / Konfigurationsfehler
		Blinkend (0.1 s / 2 s)	Batterie schwach (Kap. 4.3, Anh. C)
		Blinkend (0.1 s / 0.5 s)	Keine Anfragen vom Master. Sicherer Zustand aktiviert
Ausgangs-LEDs (16)	grün	Aus	Ausgangsrelais aus
		Ein	Ausgangsrelais ein

### 3 Technische Daten

#### 3.1 Spezifikation

Tabelle 3.1 Allgemeine technische Daten

Elektrisch		
Spannungsversorgung	24 (10 ... 48) V DC	
Leistungsaufnahme, max.	6 W bei 24 V DC	
Vepolungsschutz	Ja	
Schutzklasse	II	
Schnittstellen		
Datenübertragung	Double Ethernet 10/100 Mbps	
Protokolle	Modbus TCP MQTT SNMP NTP	
Konfigurations-Schnittstellen	USB 2.0 (micro-USB) Ethernet 10/100 Mbps	
Digitalausgänge		
Ausgänge	16	
Ausgangstyp	Relais, Schließer und Wechsler	
Steuerung	Ein-Aus oder PWM	
Belastbarkeit	AC	5 A, 250 VAC, ohmische Last
	DC	3 A, 30 VDC
Schaltstrom, min.	10 mA bei 5 VDC	
Schaltzeit	15 ms	
PWM-Frequenz, max.	1 Hz bei Tastgrad = 0,05	
PWM-Impulslänge, min.	50 ms	
Optionale Funktionen	Sicherer Zustand	
Lebensdauer, elektrisch	3 A, 30 VDC	35.000 Schaltzyklen
	5 A, 250 VAC	50.000 Schaltzyklen
Lebensdauer, mechanisch		5.000.000 Schaltzyklen
Flash-Speicher (Speicherung von Protokolldatei)		
Dateigröße, max.	2 kB	
Anzahl der Dateien, max.	1000	
Aufzeichnungsintervall, min.	10 s	
Echtzeituhr		
Genauigkeit	±3 s/Tag bei +25 °C ±10 s/Tag bei -40 °C	
Backup-Batterie	CR2032	
Mechanisch		
Abmessungen	82 × 124 × 83 mm	
Gewicht	ca. 260 g	

#### 3.2 Betriebsbedingungen

Das Gerät ist für die selbstständige Konvektionskühlung ausgelegt. Dies ist bei der Auswahl des Installationsortes zu beachten.

Die folgenden Umgebungsbedingungen müssen beachtet werden:

- staubarme, trockene und kontrollierte Umgebung
- geschlossene explosionsgeschützte Räume ohne aggressive Dämpfe und Gase

Tabelle 3.2 Betriebsbedingungen

Bedingung	Zulässiger Bereich
Betriebstemperatur	-40...+55 °C

<b>Bedingung</b>	<b>Zulässiger Bereich</b>
Transport und Lagerung	
Luftfeuchtigkeit	bis 95 % (at +35 °C, nicht kondensierend)
Höhelage	bis 2000 m über NN
Schutzart	IP20
Vibrations- / Stoßfestigkeit	nach IEC 61131-2
EMV-Emission / Störfestigkeit	nach IEC 61131-2

## 4 Konfiguration und Betrieb

Die Geräteparameter können mit akYtecToolPro oder auf Befehl eines Netzwerk-Masters eingestellt werden.

Die vollständige Parameterliste finden Sie im Anhang D. Sie können sie auch in akYtecToolPro über das Symbolleistensymbol **Parameterliste** vom Gerät auslesen.

Die Module der Mx210-Serie haben die folgenden Parametergruppen:

- Echtzeituhr (Kap. 4.2)
- Batterie (Kap. 4.3)
- Netzwerk (Kap. 4.4)
- Modbus Slave (Kap. 4.5)
- Gerätezustand (Kap. 4.6)
- Datenerfassung (Kap. 4.7)
- E/A-Gruppen, modellabhängig (Kap. 4.8, 4.9)

### 4.1 Verbindung mit akYtecToolPro

Die Verbindung mit akYtecToolPro auf dem PC kann über die Schnittstellen USB (Kap. 4.1.1) oder Ethernet (Kap. 4.1.2) hergestellt werden.

Für die Konfiguration über Ethernet muss das Gerät mit Strom versorgt werden. Bei der Konfiguration über USB wird das Gerät über USB mit Strom versorgt und die Hauptstromversorgung ist nicht erforderlich.

#### 4.1.1 Verbindung über USB



##### ACHTUNG

**Das Gerät muss ausgeschaltet sein, bevor eine Verbindung zum PC über USB hergestellt wird.**




##### ACHTUNG

**Wenn das Gerät über USB mit Strom versorgt wird, sind Ein- und Ausgänge sowie die Ethernet-Schnittstellen deaktiviert. Wenn Sie die volle Kontrolle über das Gerät benötigen, müssen Sie die Hauptstromversorgung anschließen, aber Folgendes beachten:**

**Es gibt keine galvanische Trennung zwischen digitalen Eingängen und USB-Schnittstelle. An diese Stromkreise angeschlossene Geräte müssen das gleiche Erdungspotential haben oder galvanisch getrennt sein, um Schäden am Gerät zu vermeiden.**


Um das Modul über USB zu konfigurieren:

1. Verbinden Sie den Micro-USB-Programmierschluss des Geräts (Abb. 2.2. Pos. 6) über ein USB-zu-Micro-USB-Verbindungskabel (nicht mitgeliefert) mit dem PC.
2. Starten Sie akYtecToolPro.
3. Klicken Sie in einem neuen Projekt auf das Symbolleistensymbol **Geräte hinzufügen** .
4. Wählen Sie im geöffneten Dialog die Schnittstelle **STMicroelectronics Virtual COM Port** aus.
5. Wählen Sie das Protokoll **akYtec Autodetection Protocol**.
6. Wählen Sie **Gerät finden**.
7. Geben Sie die Geräteadresse ein (Werkseinstellung: 1) und klicken Sie auf **Suchen**.
8. Wenn das richtige Gerät gefunden wurde, wählen Sie es aus und klicken Sie auf die Schaltfläche **Geräte hinzufügen**, um das Gerät zum Projekt hinzuzufügen.
9. Wenn das Gerät passwortgeschützt ist, geben Sie das richtige Passwort ein.

Wenn Sie das Passwort vergessen haben, stellen Sie die Werkseinstellungen wieder her (Kap. 6)

#### 4.1.2 Verbindung über Ethernet


Um das Modul über Ethernet zu konfigurieren:

1. Verbinden Sie den Ethernet-Anschluss des Geräts über das Ethernet-Verbindungskabel (nicht im Lieferumfang enthalten) mit dem PC.
2. Schließen Sie das Netzkabel an den abnehmbaren 2-poligen Klemmenblock an und stecken Sie es in das Gerät.
3. Schalten Sie die Stromversorgung des Geräts ein.
4. Starten Sie akYtecToolPro.
5. Klicken Sie auf das Symbolleistensymbol **Geräte hinzufügen** .
6. Im geöffneten Dialog wählen Sie die Schnittstelle **Ethernet**.
7. Wählen Sie **Gerät finden**.
8. Geben Sie die IP-Adresse ein (Werkseinstellung: 192.168.1.99) und klicken Sie auf **Suchen**.
9. Wenn das richtige Gerät gefunden wurde, wählen Sie es aus und klicken Sie auf die Schaltfläche **Geräte hinzufügen**, um das Gerät zum Projekt hinzuzufügen.
10. Wenn das Gerät passwortgeschützt ist, geben Sie das richtige Passwort ein.

Wenn Sie das Passwort vergessen haben, stellen die Werkseinstellung wieder her (Kap. 6).

#### 4.2 Echtzeituhr

Das Modul verfügt über eine Echtzeituhr (RTC) mit einer Pufferbatterie (Kap. 4.3). Die RTC-Zeit wird ab dem 01.01.2000, 00:00 Uhr in Sekunden als UTC gezählt.

Zum Einstellen der Uhrzeit, klicken Sie auf das Symbolleistensymbol **Echtzeituhr**  (Abb. 4.1). Verwenden Sie die Schaltfläche **Synchronisieren mit PC**, um die RTC mit der PC-Uhr zu synchronisieren.

Wählen Sie Ihre Zeitzone aus der Dropdown-Liste unten. Sie können die Zeitzone auch im Bereich von -720...+840 min. mit dem Schritt 60 min. in der Parametergruppe **Echtzeituhr** einstellen.

Verwenden Sie die Schaltfläche **Speichern**, um die Parameter im Gerätespeicher zu speichern.

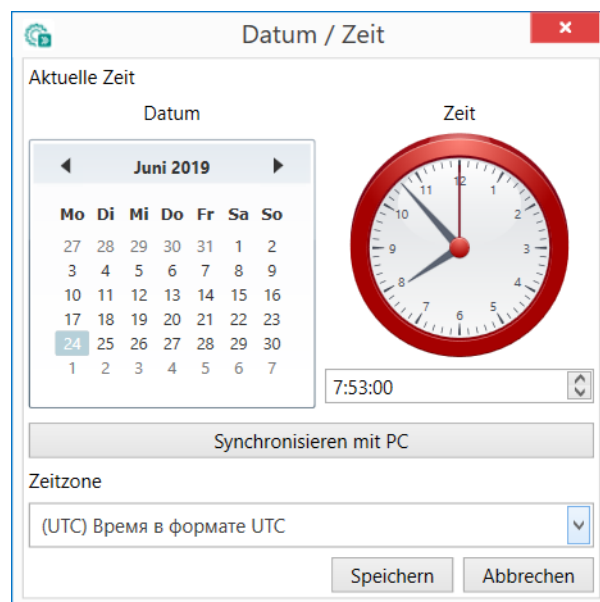


Abb. 4.1 Echtzeituhr-Parameter

Die Echtzeituhr wird zur Berechnung des Zeitstempels bei Messung (Kap. 4.8.5) und des Parameters **Zeit (ms)** verwendet.

**Zeit (ms)** ist eine zyklische Zeit in Millisekunden, die mit dem Einschalten des Geräts beginnt und mit dem Ausschalten endet. Er wird am Ende des Zyklus (4294967295 ms) auf null zurückgesetzt. Der Parameter wird für Gerätediagnosezwecke verwendet.

Um die RTC-Zeit über das Modbus-Netzwerk einzustellen, gehen Sie wie folgt vor:

1. Schreiben Sie die neue Zeit in den Parameter **Neue Zeit**

## 4 Konfiguration und Betrieb

2. Setzen Sie den Parameter **Neue Zeit anwenden** = 1 und halten Sie den Wert mindestens 1 Sekunde lang.
3. Setzen Sie den Parameter **Neue Zeit anwenden** = 0 und halten Sie den Wert mindestens 1 Sekunde lang.

Der Zeitwert kann nicht öfter als einmal pro Sekunde geändert werden.

### 4.3 Batterie

Die RTC wird mit der Versorgungsspannung versorgt. Wenn das Gerät ausgeschaltet ist, wird RTC von einer austauschbaren Batterie des Typs CR2032 gespeist.

Eine vollgeladene Batterie kann die Echtzeituhr 5 Jahre lang mit Strom versorgen. Bei Temperaturen nahe den zulässigen Grenzen (Tab. 3.2) verkürzt sich die Batterielebensdauer.

Der Parameter **Spannung** in der Gruppe **Batterie** zeigt die Batteriespannung in mV an.

Dieser Parameter wird jedes Mal nach dem Einschalten und dann alle 12 Stunden abgefragt.

Ersetzen Sie die Batterie, wenn mindestens eines der folgenden Ereignisse aufgetreten ist:

- Der LED-Indikator leuchtet für 0,2 s mit einer Periode von 2 s auf, was bedeutet, dass  $U_B \leq 2 V$  und die Batterie so schnell wie möglich ausgetauscht werden muss, die RTC jedoch noch etwa 2 Wochen ohne Stromversorgung arbeiten kann.
- Die Batterie wurde vor 6 Jahren das letzte Mal ausgetauscht.

Informationen zum Batteriewechsel finden Sie im Anh. C.



#### HINWEIS

**Bei einer Batteriespannung von weniger als 1,6 V werden die Konfigurationsparameter in das batteriegepufferte RAM geschrieben und anschließend in den Flash-Speicher übertragen. Das Aufzeichnungsintervall ist abhängig von der Auslastung des Modulprozessors (mindestens 2 Minuten).**

**Da die Anzahl der Löschkzyklen von Flash-Speicher begrenzt ist, wird es nicht empfohlen, bei schwacher Batterie die Konfigurationsparameter zyklisch aufzuzeichnen.**

### 4.4 Ethernet

Öffnen Sie zum Konfigurieren der Ethernet-Schnittstelle den Knoten **Netzwerk > Ethernet** im Parameterbaum.

Tabelle 4.1 Ethernet-Parameter

Parameter	Beschreibung	Standardwert	Zugriff
<b>IP-Adresse</b>	IPv4 Internetprotokolladresse	192.168.1.99	R
<b>Subnetzmaske</b>	IP-Adresserkennungsbereich im Subnetz	255.255.255.0	R
<b>Gateway</b>	IP-Adresse des Gateways	192.1628.1.1	R
<b>DNS-Server 1</b>	Primärer DNS-Server	77.88.8.8	RW
<b>DNS-Server 2</b>	Sekundärer DNS-Server	8.88.8.8	RW
<b>Neue IP-Adresse</b>	Neuen Wert eingeben	—	RW
<b>Neue Subnetzmaske</b>	Neuen Wert eingeben	—	RW
<b>Neues Gateway</b>	Neuen Wert eingeben	—	RW
<b>DHCP</b>	<b>Ein / Aus / Service-Taste</b>	<b>Service-Taste</b>	RW

Die Ethernet-Parameter können eingestellt werden mit:

- nur Symbolleiste
- Service-Taste am Gerät (empfohlen, wenn Sie mehrere Geräte gleichzeitig konfigurieren müssen) (Kap. 4.4.1.)

Um die Ethernet-Parameter über die Symbolleiste zu ändern:

1. Geben Sie neue Werte für die Parameter **Neue IP-Adresse**, **Neue Subnetzmaske** und **Neues Gateway** ein.
2. Setzen Sie den Parameter **DHCP** auf **Aus**.
3. Klicken Sie auf das Symbolleistensymbol **Parameter schreiben**
4. Klicken Sie auf das Symbolleistensymbol **Gerät neustarten**



## 4 Konfiguration und Betrieb


5. Wenn Sie die neuen Parameter überprüfen oder das Gerät weiter konfigurieren möchten, müssen Sie es mit den neuen Netzwerkparametern erneut zum Projekt hinzufügen.

Wenn eine dynamische IP-Adresse erforderlich ist (z. B. um einen Cloud-Dienst zu verwenden), setzen Sie **DHCP** auf **Ein**.

### 4.4.1 Einstellungen der Netzwerkparameter mit Service-Taste

Wenn Sie IP-Adressen für mehrere Module zuweisen müssen, ist es bequemer, Service-Tasten an Geräten zu verwenden (Abb. 2.2, Pos. 7). Zuvor müssen alle Module über Ethernet mit dem PC verbunden werden.

Um die Ethernet-Parameter mithilfe von Service-Tasten zu ändern:

1. Schließen Sie alle Module in Serie an den PC über zwei Ethernet-Ports (Abb. 2.3, Pos. 2).
2. Schalten Sie die Module ein.
3. Starten Sie akYtecToolPro.
4. Stellen Sie den Parameter **DHCP** auf allen Modulen auf **Service-Taste**.
5. Klicken Sie auf das Symbolleistensymbol **IP-Adressen** .
6. Legen Sie die IP-Adresse für das erste Modul aus der Gruppe fest.
7. Drücken Sie nacheinander die Service-Tasten an den Modulen und überprüfen Sie das Ergebnis im Dialogfeld. Dort wird angezeigt, auf welchem Modul die Taste gedrückt wurde. Die angegebene statische IP-Adresse und andere Netzwerkparameter, falls geändert wurden, werden diesem Modul zugewiesen. Für jedes nachfolgende Gerät wird die Adresse automatisch um 1 erhöht.

Es werden nur die Ethernet-Parameter geändert, andere Parameter werden nicht beeinflusst.

Wenn Sie die IP-Adresse vergessen haben, können Sie sie im akYtec Tool Pro finden, indem Sie das Modul über USB an Ihren Computer anschließen.

### 4.5 Modbus Slave

Das Modul kann in einem Modbus TCP-Netzwerk als Slave betrieben werden, indem der Port 502 und die Standardadresse 1 verwendet werden. Die Adresse kann in der Gruppe **Modbus Slave** geändert werden (Tab. 4.2).

Das Gerät kann maximal 4 Modbus TCP-Verbindungen verarbeiten.

Einzelheiten zur Arbeit mit Modbus-Protokoll finden Sie in Anhang D.

Für Modbus-Protokollspezifikationen siehe [Modbus specifications](#).

Tabelle 4.2 Modbus Slave-Parameter

Parameter	Beschreibung	Bereich	Standardwert	Zugriff
<b>Slave-Adresse</b>	Geräteadresse in einem Modbus-Netzwerk	1...254	1	RW
<b>Timeout</b>	Aktivierungsverzögerung des sicheren Zustands der Ausgänge nach Kommunikationsunterbrechung (Kap. 4.9.1)	0...60 s	30	RW

### 4.6 Datenerfassung

Ein Archiv wird als Satz verschlüsselter Protokolldateien gespeichert. Eine Protokolldatei besteht aus einer Reihe von Datensätzen, die durch Zeilenumbruchzeichen (0x0A0D) getrennt sind. Jeder Datensatz entspricht einem Parameter und besteht aus Feldern getrennt durch Semikolon. Das Format des Datensatzes ist in Tab. 4.4 beschrieben.

Tabelle 4.3 Datensatzformat

Feld	Typ	Größe	Kommentar
Zeit	binär	4 Byte	In Sekunden, ab 01/01/2000, 00:00 (UTC+0)
Trennzeichen	String	1 Byte	Semikolon (;)
UID (Parameter-ID)	String	8 Byte	Zeichenfolge von HEX-Zeichen mit führenden Nullen
Trennzeichen	String	1 Byte	Semikolon (;)

Feld	Typ	Größe	Kommentar
Parameterwert	String	parameterabhängig	Zeichenfolge von HEX-Zeichen mit führenden Nullen
Trennzeichen	String	1 Byte	Semikolon (;)
Parameterstatus	binär	1 Byte	1 – Wert korrekt 0 – Wert inkorrekt, Weiterbearbeitung nicht empfohlen
Zeilenumbruch	binär	2 Bytes	0x0A0D

Protokolldateien werden in einem integrierten Flash-Speicher gespeichert, der als Dateisystem mit Verschlüsselung formatiert ist. Informationen zum Flash-Speicher finden Sie im Abschnitt „Flash-Speicher“ in Tabelle 3.1.

Bei einem Archivüberlauf, überschreibt der neue Eintrag den ältesten Eintrag im Archiv.

Die Archivierungsparameter sind in Tab. 4.5 beschrieben.

Um alle protokollierten Parameter in akYtecToolPro anzuzeigen, verwenden Sie das Symbolleistensymbol **Geräteinformationen**.

Das Archiv kann über Modbus TCP mit der Funktion 20 (Tab. D.3) gelesen werden. Mit dieser Funktion können in einer Anfrage eine oder mehrere Datensätze aus einer oder mehreren Dateien zu lesen. Über Einzelheiten zur Funktionsverwendung siehe Modbus specifications.

Die Dateinummer in der Modbus-Anforderung sollte als Datei-ID + 4096 berechnet werden. Die Dateiindizierung beginnt mit Null. Der Parameter **Letzte Logdatei-ID** enthält die ID der Archivdatei, in die die Daten zuletzt geschrieben wurden.

Die Zeitzone ist nicht in der Datei enthalten, kann aber aus dem Parameter **Zeitzone** (Tab. D.1) abgelesen werden.

Tabelle 4.4 Archivierungsparameter

Parameter	Beschreibung	Bereich	Standardwert	Zugriff
<b>Datenerfassungsintervall</b>	Zeitintervall, in dem die Werte der ausgewählten Parameter aufgezeichnet werden	10...3600 s	30	RW
<b>Anzahl der Dateien</b>	Maximale Anzahl von Archivdateien	10...300	100	RW
<b>Dateigröße</b>	Protokolldateigröße in Bytes	200...2048	2048	RW
<b>Letzte Logdatei-ID</b>	ID der zuletzt geschriebenen Datei	0...65535	—	R

#### 4.7 Digitalausgänge

Um die digitalen Ausgänge zu konfigurieren, öffnen Sie den Knoten **Digitalausgänge** im Parameterbaum.

Tabelle 4.5 Ausgangsparameter

Parameter	Beschreibung	Bereich	Standardwert	Zugriff
<b>Einzeln</b>				
<b>Steuerungsmodus</b>	Ausgangssteuerung	<b>Ein-Aus / PWM</b>	<b>Ein-Aus</b>	RW
<b>PWM-Periode</b>	PWM-Periode	1000...6000 ms	100	RW
<b>PWM-Tastgrad</b>	PWM-Tastgrad	0...1000 ‰	50	RW
<b>Sicherer Zustand</b>	Ausgangszustand nach Kommunikationsverlust (Kap. 4.9.1)	0...1000 ‰	0	RW
<b>Gruppe</b>				
<b>Ausgangs-Bitmaske</b>	Ausgangszustand	0...	—	R
<b>Neue Ausgangs-Bitmaske</b>	Neue Ausgangszustand-Bitmaske	0...	0	RW

Es gibt zwei Ausgangssteuerungsmodi:

- Ein-Aus
- Pulsweitenmodulation (PWM)

Die PWM-Steuerung wird durch die Parameter **PWM-Periode** und **PWM-Tastgrad** bestimmt.

## 4 Konfiguration und Betrieb

Ausgangsgruppenparameter sind Bitmasken. Das niedrigstwertige Bit der Maske entspricht dem Eingang DO1.

Um den Ausgangszustand zu ändern, setzen Sie das entsprechende Bit in die Bitmaske des Parameters **Neue Ausgangs-Bitmaske**.

### 4.7.1 Sicherer Zustand des Ausgangs

Der sichere Zustand ist der PWM-Tastgrad in %, der auf den PWM-Ausgang angewendet wird, wenn der Netzwerkdatenaustausch unterbrochen wird, d.h. innerhalb der im Parameter **Timeout des sicheren Zustands** (Gruppe **Modbus Slave**, Kap. 4.5) angegebenen Zeit keine Anforderung vom Master erfolgt.

Der sichere Zustand kann im Parameter **Sicherer Zustand** für jeden Ausgang angegeben werden. Der sichere Zustand ist inaktiv, wenn der Parameter **Timeout des sicheren Zustands** auf 0 gesetzt ist.

Der sichere Zustand hat im Ein-Aus-Modus keine Auswirkung.

Im sicheren Zustand gilt Folgendes:

- Die LED  $\Delta$  leuchtet rot, bis eine neue Master-Anforderung empfangen wird.
- Der Ausgang bleibt im sicheren Zustand, bis ein Befehl vom Master zur Zustandsänderung empfangen wird.

Wenn das Modul mit dem sicheren Zustand > 0 eingeschaltet wird, werden die Ausgänge auf die zuletzt gespeicherten Zustände (vor dem Ausschalten) gesetzt, bis neue Werte der PWM-Tastverhältnisse vom Master empfangen werden.

Wenn das Modul mit dem sicheren Zustand = 0 eingeschaltet wird, sind die Ausgänge ausgeschaltet, bis neue Werte der PWM-Tastverhältnisse vom Master empfangen werden.

### 4.8 NTP-Protokoll

Das Modul unterstützt die Synchronisation der RTC mit einem NTP-Server v4. Öffnen Sie die **NTP**-Gruppe, um die NTP-Parameter zu konfigurieren.

Tabelle 4.6 NTP-Parameter

Parameter	Beschreibung	Bereich	Standardwert	Zugriff
<b>Aktivieren</b>	NTP-Verbindung aktivieren	<b>Ein / Aus</b>	<b>Aus</b>	RW
<b>NTP Server Pool</b>	IP oder URL des NTP-Pools. Wenn sich der Server in einem externen Netzwerk befindet, überprüfen Sie die korrekten Werte für die Parameter <b>Gateway</b> und <b>DNS</b> (Gruppe <b>Network</b> )	—	pool.ntp.org	RW
<b>NTP Server 1</b>	IP oder URL des primären NTP-Servers	—	192.168.1.1	RW
<b>NTP Server 2</b>	IP oder URL des sekundären NTP-Servers	—	192.168.1.2	RW
<b>Synchronisierungsperiode</b>	Zeitsynchronisationszeit in Sekunden. Stellen Sie sicher, dass der eingestellte Wert nicht unter dem Mindestwert für den ausgewählten NTP-Server liegt.	5...65535 s	5	RW
<b>Zustand</b>	Serververbindungsstatus	—	—	R

Alle angegebenen NTP-Server (einschließlich Server aus dem Pool) haben die gleiche Abfragepriorität.

Weitere Informationen finden Sie im Dokument: [NTP\\_MQTT\\_SNMP\\_protocols](#).

### 4.9 MQTT-Protokoll

#### 4.9.1 Grundlagen

Das MQTT-Protokoll definiert zwei Arten von Netzwerkeinheiten: einen Nachrichten-**Broker** und eine Anzahl von **Clients**. Broker ist ein Server, der alle Nachrichten von den Clients empfängt und die Nachrichten dann an die entsprechenden Zielclients weiterleitet. Der Kunde kann Herausgeber (**publisher**) oder / und Abonnent (**subscriber**) sein.

Veröffentlichte Nachrichten sind in einer Hierarchie von Themen (**topics**) organisiert. Wenn ein Publisher neue Daten zu verteilen hat, sendet er eine Nachricht mit den Daten an den verbundenen Broker. Der Broker verteilt die Nachricht an alle Kunden, die dieses Topic abonniert haben.

Ein Topic ist eine UTF-8-codierte Zeichenfolge, mit der der Broker Nachrichten für jeden verbundenen Client filtert. Das Topic besteht aus einer oder mehreren Themenebenen (**topic levels**). Jede Themenebene wird durch einen Schrägstrich (Ebenen-Trennzeichen) getrennt.

Wenn ein Client ein Topic abonniert, kann er das genaue Topic einer veröffentlichten Nachricht abonnieren oder Wildcard (Platzhalter) verwenden, um mehrere Topics gleichzeitig zu abonnieren.

Es gibt zwei Arten von Wildcard-Symbolen: **single-level** (+) und **multi-level** (#) (siehe **Beispiel**).

### 4.9.2 Implementierung

Das Modul unterstützt das MQTT-Protokoll (v3.1.1) und kann als Client verwendet werden. Es kann Informationen über den Status seiner Ein- und Ausgänge veröffentlichen und Topics abonnieren, die seine Ausgänge steuern.

Um die MQTT-Parameter zu konfigurieren, öffnen Sie die Gruppe **MQTT** im Parameterbaum.



#### HINWEIS

Bei Verwendung des MQTT-Protokolls wird empfohlen, den Parameter „Timeout des sicheren Zustands“ (Gruppe „Modbus Slave“) auf 0 zu setzen, da das Schreiben in der Regel ereignisgesteuert und in diesem Fall nicht zyklisch ist.

Tabelle 4.7 MQTT-Parameter

Parameter	Beschreibung	Bereich	Standardwert	Zugriff
<b>Anwesenheits-erkennung. Aktivieren</b>	Wenn <b>Ein</b> , veröffentlicht das Modul nach dem Einschalten die Meldung "Online" zu dem im Parameter <b>Topic-Name</b> angegebenen Topic. Wenn vom Modul keine Nachrichten empfangen werden, veröffentlicht der Broker in diesem Topic eine "Offline" -Nachricht.	<b>Ein / Aus</b>	<b>Aus</b>	RW
<b>Anwesenheits-erkennung. Topic-Name</b>	Topic-Name zur Anwesenheitserkennung	—	<b>MQTT status</b>	RW
<b>Anschluss an Broker</b>	Auf <b>Ein</b> setzen, um eine Verbindung herzustellen	<b>Ein / Aus</b>	<b>Aus</b>	RW
<b>Benutzername</b>	Wird für die Geräteauthentifizierung auf der Brokerseite verwendet. Die Authentifizierung wird nicht verwendet, wenn die Werte nicht angegeben sind.	—	—	RW
<b>Passwort</b>	Wird für die Geräteauthentifizierung auf der Brokerseite verwendet. Die Authentifizierung wird nicht verwendet, wenn die Werte nicht angegeben sind.	—	—	RW
<b>Gerätename</b>	Gerätename, der im Topic-Name verwendet wird (siehe <b>Beispiel</b> )	—	—	RW
<b>Broker-Adresse</b>	Broker-IP oder -URL. Wenn sich der Broker in einem externen Netzwerk befindet, überprüfen Sie die korrekten Werte für die Parameter <b>Gateway</b> und <b>DNS</b> (Gruppe <b>Netzwerk</b> ).	—	—	RW
<b>Port</b>	Port für Broker	0...65535	1883	RW
<b>Letzte Nachricht speichern</b>	Wenn <b>Ein</b> , erhalten andere Clients, die die Topics des Moduls abonniert haben, die neuesten Nachrichten zu diesen Topics.	<b>Ein / Aus</b>	<b>Aus</b>	RW
<b>Veröffentlichungsintervall</b>	Veröffentlichungsintervall in Sekunden	5...600	10	RW
<b>Servicequalität</b>	<b>QoS0</b> – höchstens einmal <b>QoS1</b> – wenigstens einmal <b>QoS2</b> – genau einmal	<b>QoS0 / QoS1 / QoS2</b>	<b>QoS0</b>	RW

Parameter	Beschreibung	Bereich	Standardwert	Zugriff
<b>Keep Alive Intervall</b>	Keep Alive interval in seconds	0..600	0	RW
<b>Zustand</b>	Broker-Verbindungszustand	—	—	R

Tabelle 4.8 Topics

Parameter	Topic	Knoten	Funktion	Format
<b>Neue Ausgangs-Bitmaske</b>	MASK	DO	SET	UINT
<b>Ausgangs-Bitmaske</b>	STATE	DO	GET	UINT

**Beispiel:**

Gerät – der Name des in akYtecToolPro angegebenen Geräts

1. AI1-Messwert lesen

*MX210/Gerät/GET/AI1/VALUE*

Erhaltener Wert: Messwert an Eingang 1

2. Verwendung von Single-Level-Platzhalter

*MX210/Gerät/GET/+/VALUE*

Erhaltener Wert: Messwerte aller Analogeingänge. Das Topic entspricht einer Gruppe von Topics:

*MX210/Gerät/GET/AI1/VALUE*

*MX210/Gerät/GET/AI2/VALUE*

*MX210/Gerät/GET/.../VALUE*

*MX210/Gerät/GET/AI8/VALUE*

3. Verwendung von Multi-Level-Platzhalter

*MX210/Gerät/GET/#*

Erhaltener Wert: Messwerte aller Analogeingänge. Das Topic entspricht einer Gruppe von Topics:

*MX210/Gerät/GET/AI1/VALUE*

*MX210/Gerät/GET/AI2/VALUE*

*MX210/Gerät/GET/AI3/VALUE*

*MX210/Gerät/GET/.../VALUE*

*MX210/Gerät/GET/AI8/VALUE*

Weitere Informationen finden Sie im Dokument: [NTP\\_MQTT\\_SNMP\\_protocols](#).

## 4.10 SNMP-Protokoll

### 4.10.1 Grundlagen

Das Protokoll basiert auf der Client / Server-Architektur, bei der Clients als Manager (**managers**) und Server als Agenten (**agents**) bezeichnet werden.

Manager können Agentenparameter lesen (GET) und schreiben (SET). Agenten können Nachrichten (**traps**) an Manager über Änderungen an beliebigen Parametern senden.

Jeder Agentenparameter verfügt über eine eindeutige Kennung (OID – object identifier), eine Folge von durch Punkte getrennten Zahlen.

### 4.10.2 Implementierung

Das Modul unterstützt das SNMP-Protokoll (SNMPv1- und SNMPv2c-Versionen) und kann als Agent mit GET- und SET-Anfragen verwendet werden.

Alle Modulparameter sind über das SNMP-Protokoll verfügbar. Die Liste der Parameter finden Sie in Anh. D.

**HINWEIS**

Wenn Sie das SNMP-Protokoll ohne GET-Anforderungen verwenden, wird es empfohlen, den Parameter „Timeout des sicheren Zustands“ (Gruppe „Modbus Slave“) auf 0 zu setzen, da das Schreiben in der Regel ereignisgesteuert und in diesem Fall nicht zyklisch ist.

Tabelle 4.9 SNMP-Parameter

Parameter	Beschreibung	Bereich	Standardwert	Zugriff
<b>Aktivieren</b>	SNMP-Verbindung aktivieren	<b>Ein / Aus</b>	<b>Aus</b>	RW
<b>Read community</b>	Passwort für Lesezugriff	—	<b>public</b>	RW
<b>Write community</b>	Passwort für Schreibzugriff	—	<b>private</b>	RW
<b>Trap IP-Adresse</b>	IP-Adresse, an die der Trap gesendet wird, wenn die Maske der digitalen Eingänge geändert wird (Module nur mit digitalen Eingängen)	—	10.2.4.78	RW
<b>Trap-Port</b>	Portnummer, an der der Trap gesendet wird	0...65535	162	RW
<b>SNMP-Version</b>	Protokollversion	<b>SNMPv1 / SNMPv2</b>	<b>SNMPv1</b>	RW

Weitere Informationen finden Sie im Dokument: [NTP\\_MQTT\\_SNMP\\_protocols](#).

**4.11 Passwort**

Sie können ein Passwort verwenden, um die Konfigurationsparameter des Geräts vor unbefugtem Zugriff zu schützen. Zum Festlegen des Passworts verwenden Sie das Symbolleistensymbol

**Passwort** oder denselben Eintrag im Gerätekontextmenü. Standardmäßig ist kein Passwort eingesetzt.

Wenn Sie das Passwort vergessen haben, stellen Sie die Werkseinstellungen wieder her (Kap. 6).

### 5 Installation

Die Sicherheitsanforderungen aus dem Kap. 1.5 sind zu beachten.

#### 5.1 Montage

Das Gerät kann auf einer DIN-Schiene oder mit zwei Schrauben an einer Montageplatte in einem Schaltschrank installiert werden.

Die Betriebsbedingungen aus dem Kap. 3.2 müssen bei der Auswahl des Installationsortes berücksichtigt werden.

Maßzeichnungen finden Sie im Anhang A. Nur die vertikale Positionierung des Geräts ist zulässig.

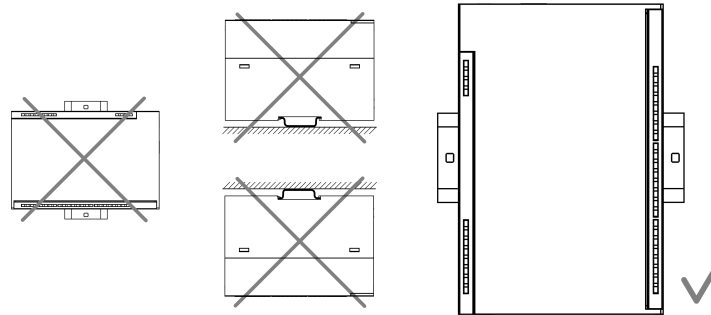


Abb. 5.1 DIN rail mounting

Geräteaustausch (Abb. 5.2):

- Schalten Sie die Stromversorgung des Moduls und aller angeschlossenen Geräte aus
  - Öffnen Sie die Frontabdeckung 1
  - Lösen Sie die beiden Schrauben 3
  - entfernen Sie den Klemmenblock 2
- Jetzt können Sie das Gerät austauschen. Gehen Sie in umgekehrter Reihenfolge vor, nachdem Sie das Gerät ausgetauscht haben.

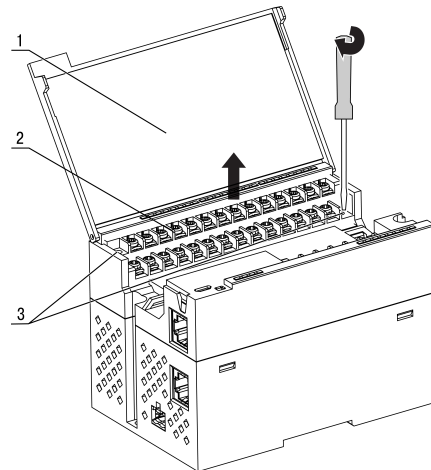


Abb. 5.2 Geräteaustausch

#### 5.2 Elektrische Anschlüsse



##### WARNUNG

**Das Gerät muss ausgeschaltet sein, bevor es an Peripheriegeräte oder an einen PC angeschlossen wird. Schalten Sie die Stromversorgung erst ein, wenn die Verdrahtung des Geräts abgeschlossen ist.**



##### ACHTUNG

**Stellen Sie sicher, dass das Eingangssignal an die richtigen Eingangsklemmen angeschlossen ist und dass die Eingangskonfiguration dem Signal entspricht. Nichtbeachtung kann das Gerät beschädigen.**



**HINWEIS**

Um die Einhaltung der EMV-Anforderungen sicherzustellen:

- Signalkabel sollten separat verlegt oder von den Versorgungskabeln abgeschirmt werden.
- Für die Signalleitungen sollte ein abgeschirmtes Kabel verwendet werden.

**5.2.1 Allgemeine Informationen**

Stromversorgungsanschlüsse und Ethernet-Schnittstellen befinden sich oben am Gerät (Abb. 2.3). Der Gegenstecker für die Stromversorgung ist im Lieferumfang enthalten.

Die Klemmenanordnung ist in Abb. 5.3 und Tabelle 5.1 dargestellt.

Die elektrischen Anschlüsse für Ein- und Ausgänge sind in Abb. 5.5...5.7 dargestellt.

Der maximale Leiterquerschnitt beträgt 1,0 mm<sup>2</sup>.

Der steckbare Klemmenblock für die Stromversorgung und der abnehmbare Klemmenblock für die E/A-Anschlüsse ermöglichen einen schnellen und einfachen Austausch des Geräts (siehe Abb. 5.2).

Wenn die Verkabelung abgeschlossen ist, sollten die Drähte in einer speziellen Aussparung unter der Abdeckung platziert werden, damit benachbarte Geräte nahe beieinander auf der DIN-Schiene platziert werden können.

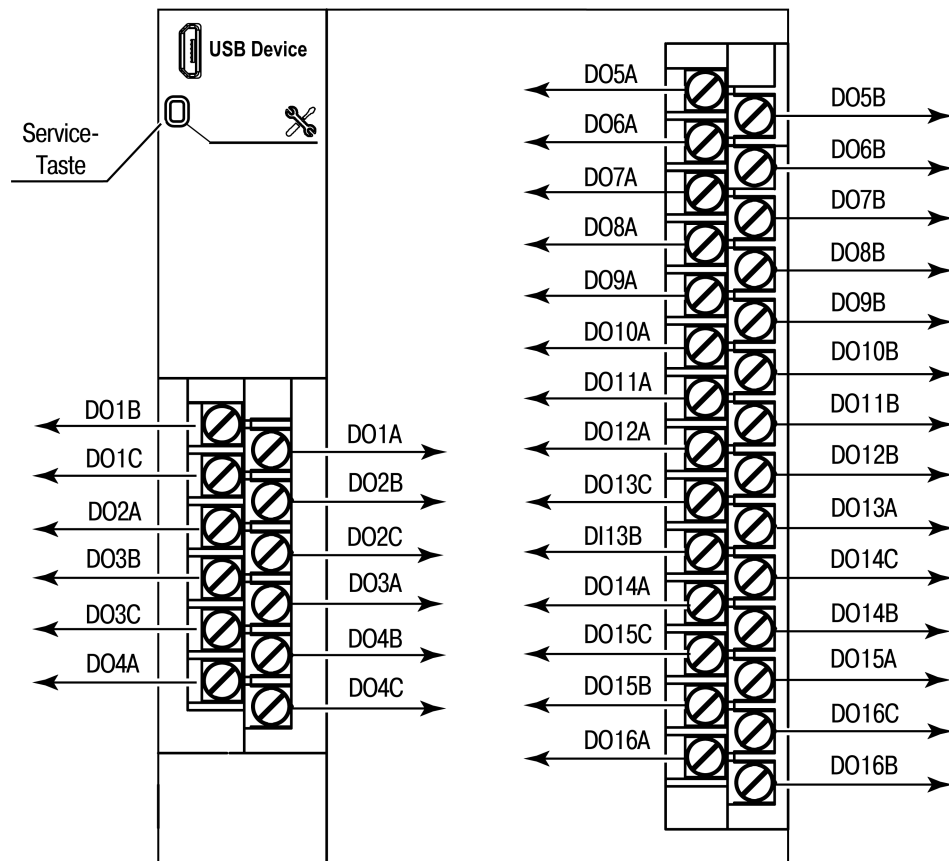


Abb. 5.3 Frontansicht (geöffnet)

Tabelle 5.1 Klemmenbelegung

Bezeichnung		Beschreibung
Relais, Schließer	DO1A...DO16A	Verbindung mit einem Schließer
	DO1B...DO16B	
Relais, Wechsler	DO1A...DO16A	Gemeinsamer Ausgang
	DO1B...DO16B	Verbindung mit einem Schließer
	DO1C...DO16C	Verbindung mit einem Öffner



## 5.2.2 Anschluss der Ausgänge

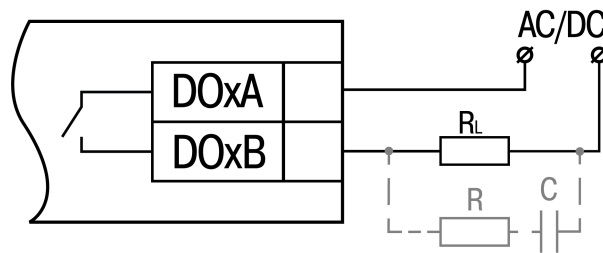


Abb. 5.4 Anschluss vom Schließer

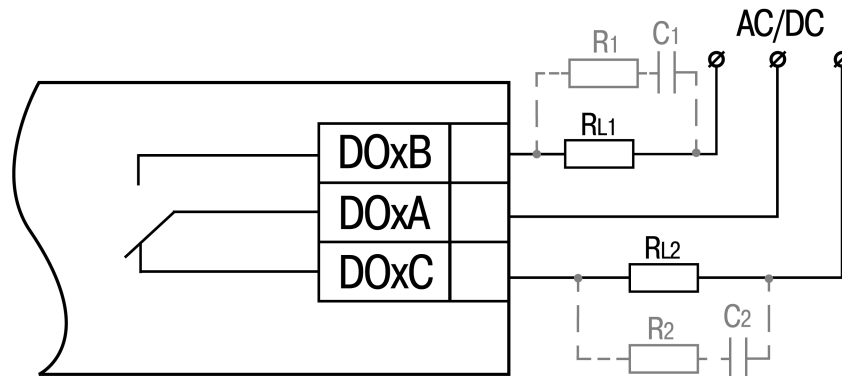


Abb. 5.5 Anschluss vom Wechsler

**ACHTUNG**

**Beim Anschluss einer induktiven Last, wird empfohlen, parallel zur Last eine RC-Schaltung zu installieren, um Lichtbogenbildung und Rauschen beim Schalten zu unterdrücken.**

## 5.2.3 Ethernet

Die Ethernet-Verbindungen können in einer Stern- oder Daisy-Chain-Topologie hergestellt werden (Abb. [5.6](#), [5.7](#)).

Es wird empfohlen, den nicht verwendeten Anschluss mit einem Gummistopfen (im Lieferumfang enthalten) abzudichten.

Sterntopologie:

- Die maximale Länge der Netzwerklinien zwischen Modulen beträgt 100 m.
- Beide Ethernet-Anschlüsse können verwendet werden.

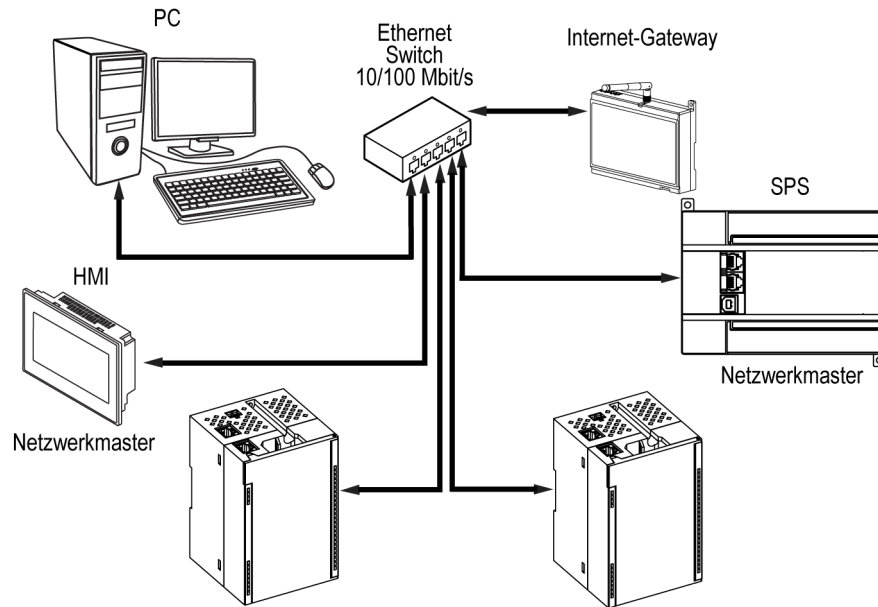


Abb. 5.6 Sterntopologie

- Die maximale Abschnittslänge beträgt 100 m
- realisiert mit zwei Ethernet-Anschlüssen
- Wenn das Modul ausfällt (Gerätefehler oder Stromversorgungsverlust), werden die Daten direkt von Anschluss 1 zu Anschluss 2 übertragen (Auto-Bypass).

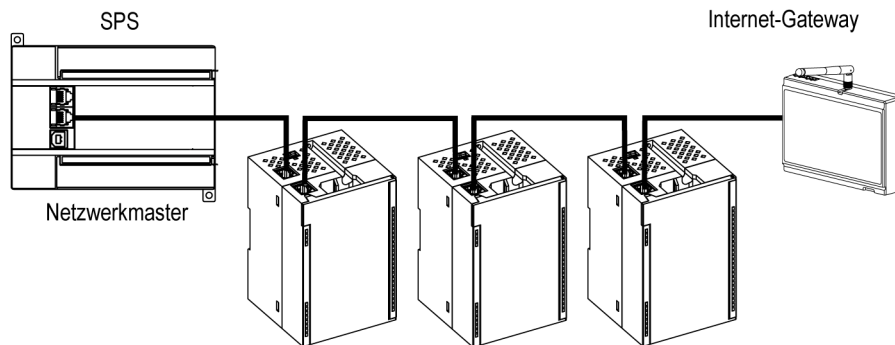


Abb. 5.7 Chain-Topologie

### 6 Wiederherstellen von Werkeinstellungen

**VORSICHT**

***Nach dem Wiederherstellen der Werkeinstellungen werden alle Parameter außer Ethernet auf die Standardwerte zurückgesetzt und das Kennwort gelöscht. Die Ethernet-Parameter werden nicht beeinflusst.***

Um die Werkeinstellungen wiederherstellen:

1. Schalten Sie das Gerät ein.
2. Öffnen Sie die Frontabdeckung.
3. Halten Sie mit einem dünnen Werkzeug die Service-Taste (Abb. 2.2. Pos. 7) mindestens 12 Sekunden lang gedrückt.
4. Schließen Sie die Abdeckung.

Das Gerät arbeitet jetzt mit den Standardparametern.

### 7 Wartung

**WARNUNG**

**Schalten Sie die Stromversorgung vor den Wartungsarbeiten ab.**

Die Wartung umfasst:

- Reinigung des Gehäuses und der Klemmleisten vom Staub, Schmutz und Fremdkörper
- Überprüfung der Gerätebefestigung
- Überprüfung der elektrischen Anschlüsse (Verbindungsleitungen, Anschlussklemmen, keine mechanischen Beschädigungen)

**ACHTUNG**

**Das Gerät sollte nur mit einem feuchten Tuch gereinigt werden. Keine Scheuermittel oder lösemittelhaltige Reinigungsmittel verwenden.**

### 8 Transport und Lagerung

Packen das Gerät so, dass es für die Lagerung und den Transport sicher gegen Stöße geschützt wird. Die Originalverpackung bietet optimalen Schutz.

Wird das Gerät nicht unmittelbar nach der Anlieferung in Betrieb genommen, muss es sorgfältig an einer geschützten Stelle gelagert werden. Es darf kein chemisch aktiver Stoff in der Luft vorhanden sein.

Die Umgebungsbedingungen aus dem Kap. 3.2 müssen bei Transport und Lagerung berücksichtigt werden.



#### **ACHTUNG**

***Das Gerät könnte beim Transport beschädigt worden sein.***

***Überprüfen Sie das Gerät auf Transportschäden und auf Vollständigkeit!***

***Melden Sie festgestellte Transportschäden unverzüglich dem Spediteur und akYtec GmbH.***

### 9 Lieferumfang

- |                               |   |
|-------------------------------|---|
| - MU210-402                   | 1 |
| - Ethernet-Verbindungskabel   | 1 |
| - 2-poliger Steckklemmenblock | 1 |
| - Gummistopfen                | 1 |
| - Kurzanleitung               | 1 |

Appendix A. Abmessungen

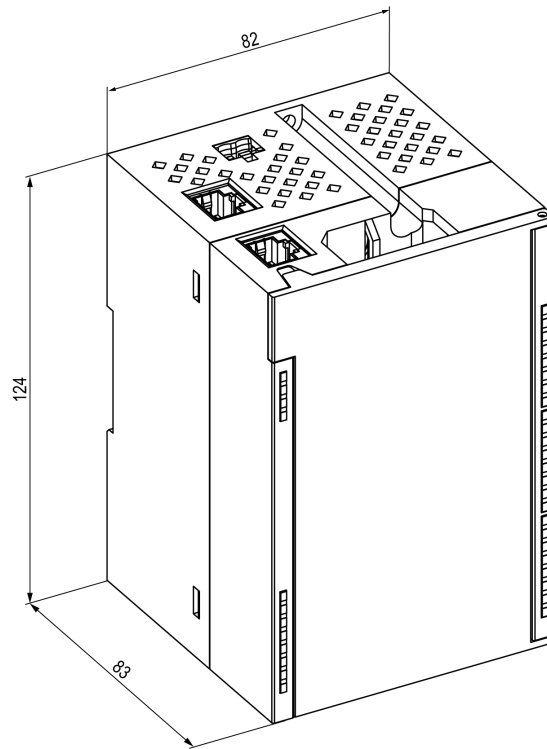


Abb. A.1

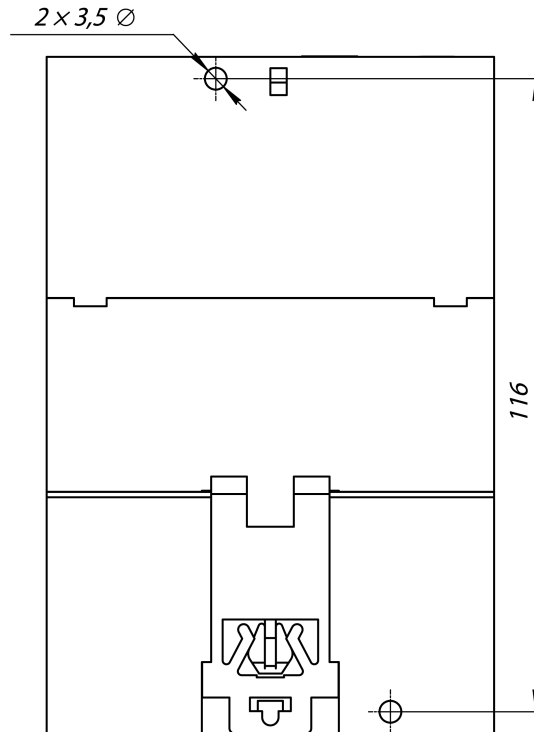


Abb. A.2

Appendix B. Galvanische Trennung

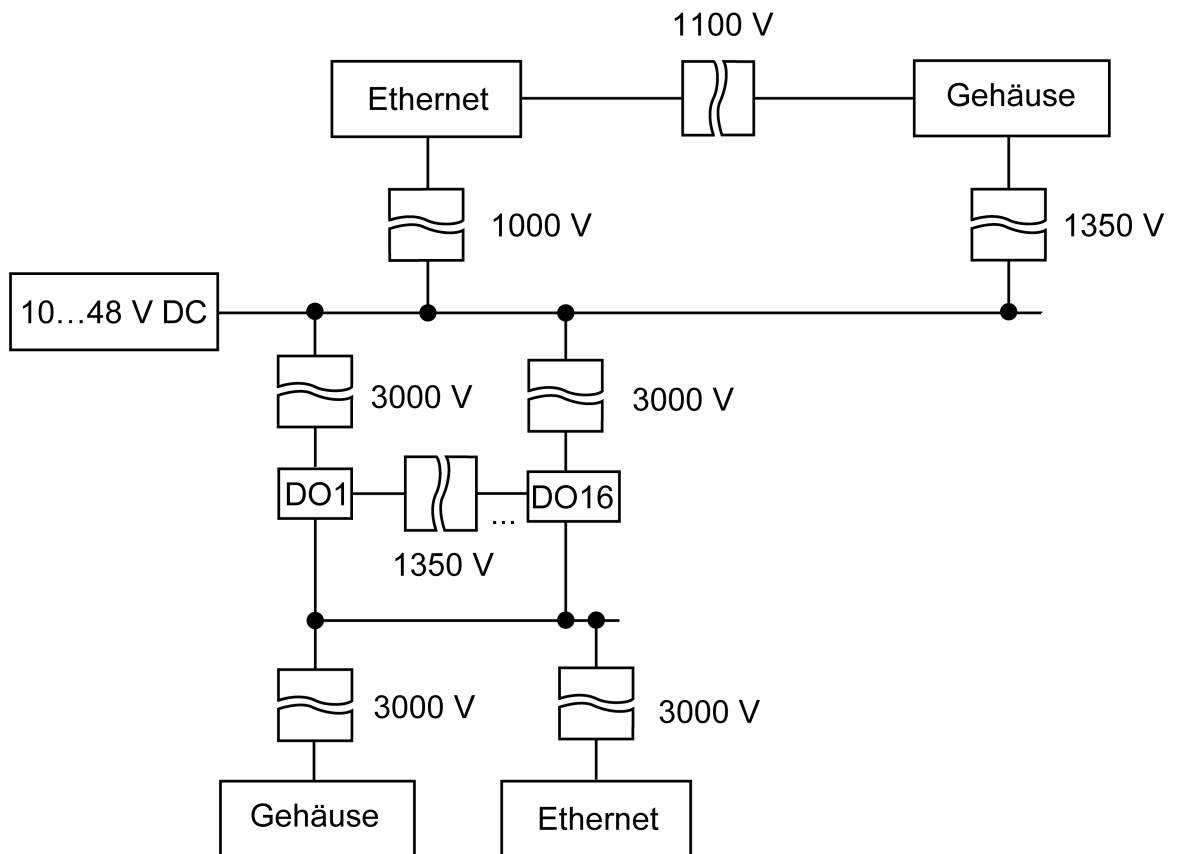


Abb. B.1 Galvanische Trennung



### Appendix C. Batteriewechsel

Um die Batterie auszutauschen, gehen Sie wie folgt vor:

1. Schalten Sie das Modul und alle angeschlossenen Geräte aus.
2. Entfernen Sie die Klemmenblöcke, ohne die angeschlossenen Drähte abzutrennen (Abb. 5.2).
3. Entfernen Sie das Modul von der DIN-Schiene.
4. Entfernen Sie den vorderen Teil des Gehäuses, indem Sie die vier seitlichen Verriegelungen einzeln mit einem flachen Schraubendreher öffnen (Abb. C.1).
5. Ersetzen Sie die Batterie.

Der Austausch sollte nicht länger als eine Minute dauern. Andernfalls muss die Echtzeituhr neu eingestellt werden.

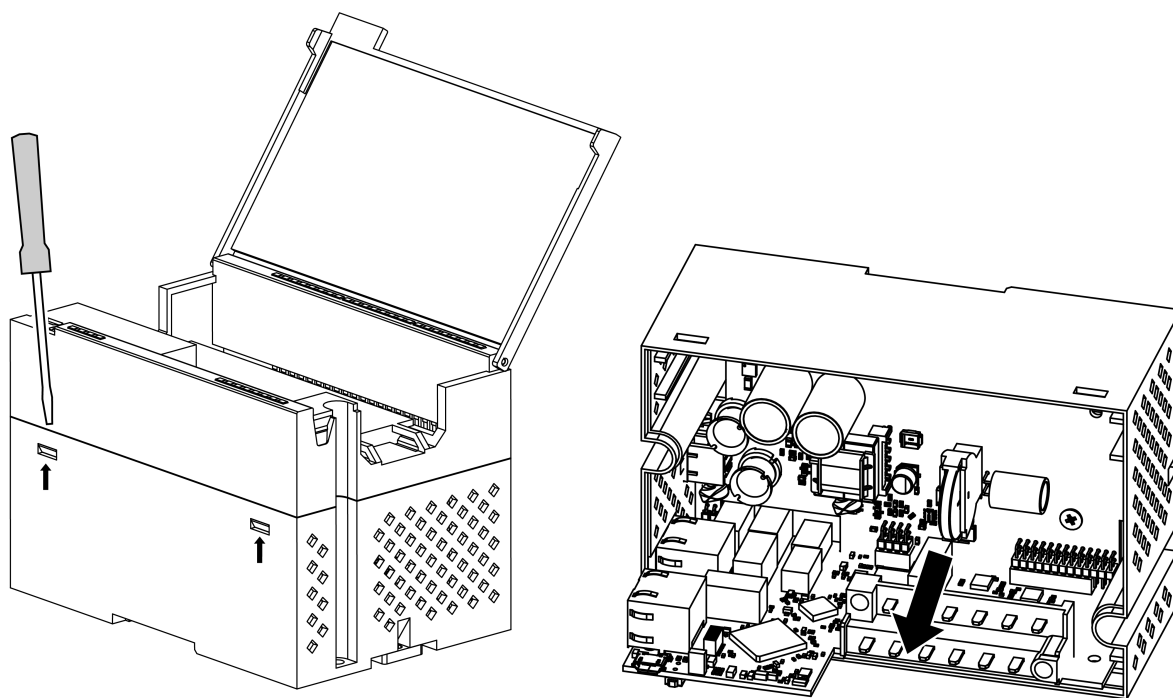


Abb. C.1 Batteriewechsel

## Appendix D. Modbus-Anwendung

Tabelle D.1 – Geräte-Parameter mit Registeradressen

Tabelle D.2 – verwendete Datentypen

Tabelle D.3 – verwendete Modbus-Funktionen

Tabelle D.4 – mögliche Fehler beim Datenaustausch

Tabelle D.5 – funktionspezifische Fehler

Wenn beim Empfang einer Anfrage ein Fehler auftritt, sendet das Modul eine Antwort mit einem Fehlercode an den Master.

Wenn die Anfrage nicht der Modbus-Spezifikation entspricht, wird sie ignoriert.

Tabelle D.1 Modbus-Register

Parameter	Wert	Einheit	Zugriff	Adresse		Datentyp
				hex	dec	
<b>Geräteinformationen</b>						
Gerätename (dev)	—	—	R	0xF000	61440	String32
Firmware-Version (ver)	—	—	R	0xF010	61456	String32
Plattformname	—	—	R	0xF020	61472	String32
Plattform-Version	—	—	R	0xF030	61488	String32
Hardware-Version	—	—	R	0xF040	61504	String32
Zusätzliche Textinformationen	—	—	R	0xF048	61512	String32
S/N	—	—	R	0xF084	61572	String32
MAC-Adresse	—	—	R	0xF100	61696	UINT48
<b>Echtzeituhr</b>						
Zeit	—	s	R	0xF080	61568	DATETIME
Zeitzone	—	min	RW	0xF082	61570	TIMEZeinE
Zeit (ms)	0...4294967295	ms	R	0xF07B	61563	UINT32
Neue Zeit	—	s	RW	0xF07D	61565	DATETIME
New Zeit anwenden	0 – aus / 1 – ein	—	RW	0xF07F	61567	UINT16
<b>Netzwerk / Ethernet</b>						
IP-Adresse	—	—	R	0x001A	26	UINT32
Subnetzmaske	—	—	R	0x001C	28	UINT32
Gateway	—	—	R	0x001E	30	UINT32
DNS-Server 1	—	—	RW	0x000C	12	UINT32
DNS-Server 2	—	—	RW	0x000E	14	UINT32
Neue IP-Adresse	—	—	RW	0x0014	20	UINT32
Neue Subnetzmaske	—	—	RW	0x0016	22	UINT32
Neues Gateway	—	—	RW	0x0018	24	UINT32
DHCP	0 – aus 1 – ein 2 – Service-Taste	—	—	0x0020	26	UINT16
<b>Batterie</b>						
Spannung	0...3300	mV	R	0x0321	801	UINT16
<b>Modbus Slave</b>						
Timeout des sicheren Zustands	0...60	s	RW	0x02BC	700	UINT8
<b>Gerätezustand</b>						
Zustand	0...65535	—	R	0xF0B4	61620	UINT32
<b>Datenerfassung</b>						
Datenerfassungsintervall	10...3600	s	RW	0x0384	900	UINT16

Parameter	Wert	Einheit	Zugriff	Adresse		Datentyp
				hex	dec	
<b>Digitalausgänge / Einzeln</b>						
DO1 Steuerungsmodus	0 – aus/ein / 1 – PWM	—	RW	0x0110	272	UINT16
...	...	...	...	...	...	...
DO16 Steuerungsmodus	0 – aus/ein / 1 – PWM	—	RW	0x011F	287	UINT16
DO1 PWM-Periode	1000...60000	—	RW	0x0134	308	UINT16
...	...	...	...	...	...	...
DO16 PWM-Periode	1000...60000	—	RW	0x0143	323	UINT16
DO1 PWM-Tastgrad	0...1000	%	RW	0x0154	340	UINT16
...	...	...	...	...	...	...
DO16 PWM-Tastgrad	0...1000	%	RW	0x0163	355	UINT16
DO1 Sicherer Zustand	0 – aus / 1 – ein	—	RW	0x01DA	474	UINT16
...	...	...	...	...	...	...
DO16 Sicherer Zustand	0 – aus / 1 – ein	—	RW	0x01E9	489	UINT16
<b>Digitalausgänge / Gruppe</b>						
Ausgangs-Bitmaske	0...65535	—	R	0x01D4	468	UINT32
Neue Ausgangs-Bitmaske	0...65535	—	RW	0x01D6	470	UINT32
<b>NTP</b>						
Aktivieren	0 – aus / 1 – ein	—	RW	0x1600	5632	UINT16
NTP Server Pool	—	—	RW	0x1601	5633	String32
NTP-Server 1	—	—	RW	0x1641	5697	UINT32
NTP-Server 2	—	—	RW	0x1643	5699	UINT32
Synchronisierungsperiode	5...65535	s	RW	0x1645	5701	UINT16
Zustand	0 – aus 1 – ein 2 – synchronisiert	—	RW	0x1646	5702	UINT16
<b>MQTT</b>						
Anschluss an Broker	0 – aus / 1 – ein	—	RW	0x1700	5888	UINT16
Benutzername	—	—	RW	0x1728	5928	String32
Passwort	—	—	RW	0x1748	5960	String32
Gerätename	—	—	RW	0x1708	5896	String32
Broker-Adresse	—	—	RW	0x1769	5993	String32
Port	0...65535	—	RW	0x1703	5891	UINT16
Letzte Nachricht speichern	0 – aus / 1 – ein	—	RW	0x1707	5895	UINT16
Veröffentlichungsintervall	5...600	s	RW	0x1704	5892	UINT16
Servicequalität	0 – QoS0 1 – QoS1 2 – QoS2	—	RW	0x1705	5893	UINT16
Keep Alive Intervall	0...600	s	RW	0x1768	5992	UINT16
Zustand	0 – aus 1 – ein 2 – Verbindungsfehler	—	R	0x1789	6025	UINT16
Aktivieren	0 – aus / 1 – ein	—	RW	0x178A	6026	UINT16
<b>SNMP</b>						
Aktivieren	0 – aus / 1 – ein	—	RW	0x1400	5120	UINT16

Parameter	Wert	Einheit	Zugriff	Adresse		Datentyp
				hex	dec	
Read community	—	—	RW	0x1771	6001	String32
Write community	—	—	RW	0x1781	6017	String32
Trap IP-Adresse	—	—	RW	0x1401	5121	UINT32
Trap-Port	0...65535	—	RW	0x1403	5123	UINT16
SNMP-Version	0 – SNMPv1 1 – SNMPv2	—	RW	0x1404	5124	UINT16

Tabelle D.2 Datentypen

Datentyp	Größe (Register)	Größe (Bytes)	Beschreibung
UINT8	1	1	Vorzeichenlose Ganzzahl
UINT16	1	2	Vorzeichenlose Ganzzahl
UINT32	2	4	Vorzeichenlose Ganzzahl
UINT48	3	6	Vorzeichenlose Ganzzahl
INT16	1	2	Ganzzahl mit Vorzeichen
String16	8	16	Zeichenfolge mit 16 Zeichen (Win-1251 code page)
String32	16	32	Zeichenfolge mit 32 Zeichen (Win-1251 code page)
DATETIME	2	4	UINT32, Zeit in Sekunden ab 01/01/2000, 00:00
TIMEZONE	1	2	INT16, Differenz zwischen UTC und Ortszeit in Minuten

Tabelle D.3 Modbus-Funktionscodes

Code	Name	Beschreibung
03 (0x03)	Read Holding Registers	Inhalt eines zusammenhängenden Blocks von Halteregeistern lesen
04 (0x04)	Read Input Registers	1 bis 125 zusammenhängende Eingangsregister lesen
06 (0x06)	Write Single Register	Ein einzelnes Halteregeister schreiben
16 (0x10)	Write Multiple Registers	Einen Block zusammenhängender Register (1 bis 123) schreiben
20 (0x14)	Read File Record	Datei als Datensatz lesen
21 (0x15)	Write File Record	Datei als Datensatz schreiben

Tabelle D.4 Modbus-Fehlercodes

Code	Name	Beschreibung
01	Illegal Function	Der empfangene Funktionscode wird vom Slave nicht erkannt oder akzeptiert
02	Illegal Data Address	Die Datenadresse einiger oder aller erforderlichen Entitäten ist im Slave nicht zulässig oder nicht vorhanden
03	Illegal Data Value	Der Wert wird vom Slave nicht akzeptiert
04	Slave Device Failure	Beim Versuch des Slaves, die angeforderte Aktion auszuführen, ist ein nicht behebbarer Fehler aufgetreten

Tabelle D.5 Funktionsspezifische Fehler

Functions-code	Fehler-code	Mögliche Fehlerursachen
03	02	Anzahl der angefragten Register größer als die maximal mögliche (125)
		Nicht vorhandener Parameter angefragt
04	02	Anzahl der angefragten Register größer als die maximal mögliche (125)
		Nicht vorhandener Parameter angefragt
06	02	Ein Versuch, einen Parameter zu schreiben, der länger als 2 Bytes ist

Functions-code	Fehler-code	Mögliche Fehlerursachen
		Ein Versuch, einen schreibgeschützten Parameter zu schreiben
		Ein Versuch, einen Parameter eines Typs zu schreiben, der von dieser Funktion nicht unterstützt wird. Unterstützte Typen: – INT, UINT, max. 2 Bytes – enumerated – REAL16
		Nicht vorhandener Parameter angefragt
	03	Parameterwert über die gültigen Grenzwerte
16	02	Nicht vorhandener Parameter angefragt
		Ein Versuch, einen schreibgeschützten Parameter zu schreiben
		Anzahl der angefragten Register größer als die maximal mögliche (123)
	03	Kein Abschlusszeichen (\0) im Zeichenfolgenparameter
		Die Größe der angefragten Daten ist kleiner als die Größe des ersten oder letzten Parameters in der Anfrage
		Parameterwert über die gültigen Grenzwerte
20	01	Ungültige Datengröße (gültiger Bereich 0x07...0xF5)
	02	Nicht angegebener Referenztyp
		Fehler beim Öffnen der Datei zum Lesen (möglicherweise nicht vorhanden)
	03	Fehler beim Übergehen zum angegebenen Offset in der Datei
	04	Fehler beim Löschen der Datei bei Löschanforderung
		Zu viele Daten angefragt (mehr als 250 Byte)
		Ungültige Datensatznummer (größer als 0x270F)
		Ungültige Datensatzlänge (größer als 0x7A)
21	01	Ungültige Datengröße (gültiger Bereich 0x09...0xFB)
	02	Nicht angegebener Referenztyp
		Fehler beim Öffnen der Datei zum Schreiben
	04	Nicht vorhandene Datei angefragt
		Schreibgeschützte Datei angefragt
		Fehler beim Schreiben der erforderlichen Anzahl von Bytes