

## Transducteur de température

## Domaine d'application

Le NPT1 est un transducteur de température universel installé dans un boîtier à montage sur rail DIN ou à montage mural. L'instrument convertit le signal de mesure d'un TC ou d'un RTD (2, 3 fils) en un signal standard 0 (4) -20 mA. Le NPT1 a une détection de défaut en cas de rupture du capteur ou de court-circuit du capteur. De nombreux types de capteurs de température sont pris en charge (voir tableau 2). Par défaut, le NPT1 est préconfiguré pour Pt100. La configuration se fait via l'interface USB. La dernière version du logiciel de configuration est disponible au téléchargement sur [www.akytec.de](http://www.akytec.de).

- AVERTISSEMENT** | Pendant tous les travaux sur l'appareil, l'alimentation doit être coupée
- ATTENTION** | Ne branchez l'alimentation qu'après avoir complètement câblé l'appareil.
- DANGER** | L'appareil ne doit pas être utilisé dans des atmosphères potentiellement explosives et aucune substance chimiquement active ne doit être présente dans l'atmosphère.

## Montage

- Boîtier - plastique gris
- Borniers - 2 borniers avec un total de 9 bornes à vis
- LED "POWER" - s'allume lorsque l'alimentation est activée, clignote (1 Hz) en cas de défaillance du capteur
- interface mini USB, protégée par un capuchon en caoutchouc - pour la connexion au PC

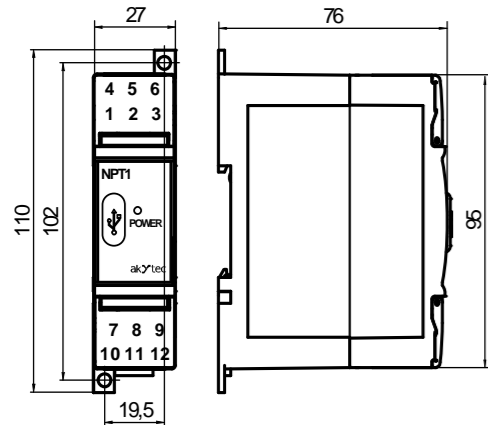


Fig. 1 Dimensions extérieures

appareil est protégé contre l'inversion de polarité et l'entrée est protégée contre la rupture de fil et le court-circuit du capteur.

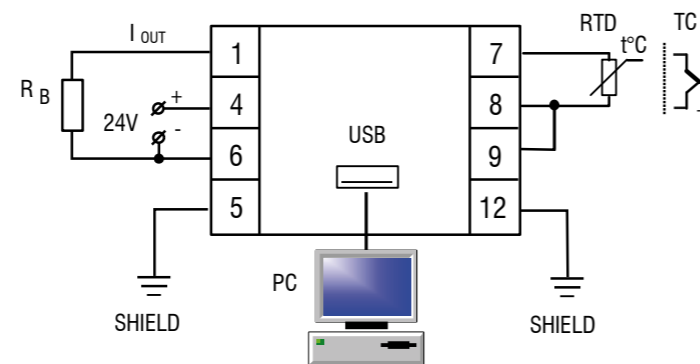


Fig. 2 Connexion électrique

## Caractéristiques techniques

Tableau 1 Caractéristiques techniques générales

Tension d'alimentation		24 (12...36) V DC
Consommation	En service, max.	35 mA
	Configuration, max.	50 mA
Entrées analogiques		1
Sorties analogiques		1
Précision	TC	0,5%
	RTD	0,25%
Écart de linéarité	max.	±0,1%
	TC	14 Bit
Résolution ADC	RTD	15 Bit
	Connexion	2-Câbles oder 3-Câbles
Résistance de ligne de capteur	Par câble	100 Ohm
	Écart admissible pour 3 câbles	0,01% von R <sub>0</sub> <sup>d)</sup>
Sortie analogique		0(4)-20 mA
Caractéristique à la sortie analogique		Croissant ou décroissant
Résolution DAC		11 Bit
Oscillation de sortie		0,6%
charge admissible		RB ≤ (UV-12 V) / 0,02 A
Interface PC		USB 2.0 Pleine vitesse
temps de réponse	max.	3 s
Séparation galvanique		aucune
Classe de protection		III
Type de protection		IP20
température ambiante		-40...+85 °C
humidité		bis 95%, sans condensation
Dimesions		27 x 110 x 78 mm
Poids		ca.100 g

Tableau 2 Type de capteurs

Capteur	plage de mesure °C	Précision, % FS	effet de la température, % <sup>a)</sup>	Influence de la tension d'alimentation, % <sup>b)</sup>	Influence de la charge, % <sup>c)</sup>
Pt50	-200...+750	0,25	0,125	0,125	0,125
Pt100	-200...+750	0,25	0,125	0,125	0,125
Pt1000	-200...+850	0,25	0,125	0,125	0,125
Ni100	-55...+175	0,25	0,125	0,125	0,125
J	-200...+1200	0,5	0,25	0,25	0,25
N	-200...+1300	0,5	0,25	0,25	0,25
K	-200...+1300	0,5	0,25	0,25	0,25
S	0...+1750	0,5	0,25	0,25	0,25
R	0...+1750	0,5	0,25	0,25	0,25
B	+200...+1800	0,5	0,25	0,25	0,25
T	-200...+400	0,5	0,25	0,25	0,25

- a) % FS, pour chaque écart de 10 ° C de (20 ± 5) ° C
- b) % FS, dans les UV = 12 ... 36V
- c) % FS, dans les limites des charges admissibles
- d) R<sub>0</sub> - la résistance à 0 ° C pour le capteur Pt100 R<sub>0</sub> = 100 ohms.

## Configuration

Le logiciel de configuration "NPT Configurator" fonctionne sous Windows XP / Vista / 7/8/10.

Le logiciel permet de configurer les paramètres suivants:

- Type de capteur
  - Limites de mesure (1)
  - Signal de sortie 0-20 mA ou 4-20 mA
  - Réglages du filtre d'entrée (amortissement, bande passante du filtre)
  - Signal de sortie en cas de rupture ou de court-circuit du capteur (20 ... 24 mA)
- De plus, le logiciel offre la possibilité d'étalonner le transmetteur.

<sup>(1)</sup> Il est déconseillé de sélectionner une plage inférieure à 1/8 de la plage complète, sinon la précision de la mesure sera réduite.

Le NPT1 est un appareil plug-and-play. Il est connecté à un PC via un câble de connexion blindé USB-mini USB d'une longueur maximale de 3 m (non compris dans la livraison). Une fois connecté au PC, le pilote nécessaire est installé. Attendez que l'installation soit terminée.

Le gestionnaire de périphériques affiche l'entrée "Port série USB" avec le numéro de port.

En mode de configuration, le périphérique est alimenté via le port USB.

**ATTENTION** | L'appareil ne peut être déconnecté du PC que lorsque la configuration est terminée.

**CONSIGNE** | Avant de raccorder l'ordinateur, vous devez débrancher l'appareil de la tension d'alimentation 24 V, faute de quoi l'appareil ne le reconnaîtra pas.

## Assemblage et mise en service

Après le montage de l'appareil sur un rail DIN TS35 ou au mur, le raccordement électrique est effectué comme indiqué sur la figure 2. La section de raccordement maximale est de 1,5 mm<sup>2</sup>. Lors du raccordement de l'instrument de mesure, la charge maximale RB doit être prise en compte (voir Tab.1).

## Entretien

La maintenance comprend:

- Nettoyage du boîtier et des borniers de la poussière, de la saleté et des corps étranger
- Vérification de la fixation de l'appareil
- Vérification des connexions

L'appareil ne doit être nettoyé qu'avec un chiffon humide. N'utilisez pas de produits à récurer ni de produits de nettoyage à base de solvant.

Respectez les consignes de sécurité du chapitre 1 "Domaine d'application" lors de la maintenance.

## Transport et stockage

Emballer l'appareil de sorte qu'il soit protégé en toute sécurité contre les chocs pour le stockage et le transport. L'emballage d'origine offre une protection optimale.

Si l'appareil n'est pas mis en service immédiatement après la livraison, vous devez le ranger soigneusement dans un endroit protégé. Il ne doit y avoir aucune substance chimiquement active dans l'air.

Température de stockage autorisée -40 ... + 85 ° C

**CONSIGNE** | L'appareil a peut-être été endommagé pendant le transport.

**CONSIGNE** | Vérifiez que l'appareil n'est pas endommagé pendant le transport et qu'il est complet!

**CONSIGNE** | Signalez immédiatement les dommages détectés lors du transport au transitaire et à akYtec GmbH!

## Contenu de la livraison

- NPT1 1
- Manuel d'utilisation 1