

## Schnittstellenadapter

### Allgemein

Das Gerät PR-MI485 ist ein Schnittstellenadapter UART-RS485 für den Anschluss der programmierbaren Relais PR1XX an ein RS485-Netzwerk (Modbus-Netzwerk). Die Spannungsversorgung des Adapters erfolgt über den UART-Anschluss. Das Gerät ist sowohl für die Hutschienenmontage als auch für die Wandbefestigung vorgesehen.

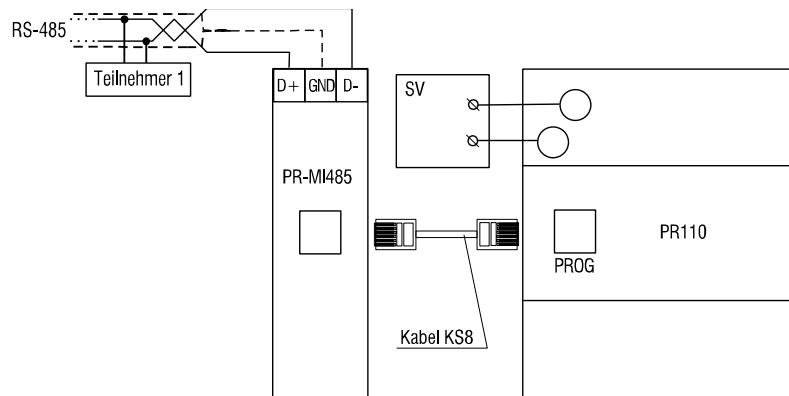
### Aufbau und Funktion

Vorderseite des Adapters:

- LED „POWER“ – Spannungsversorgung
- LED „CONNECTION“ – Datenaustausch im RS485-Netzwerk
- 3 Schraubklemmen – Anschluss an RS485-Netzwerk
- RJ12-Buchse – Anschluss an PR1XX

Nach dem Anschalten der Spannungsversorgung an das programmierbare Relais erkennt dieses den angeschlossenen Adapter PR-MI485 automatisch und aktiviert den Datenaustausch gemäß dem Modbus-Protokoll (Slave).

### Elektrischer Anschluss



### Technische Daten

Tabelle 1 Technische Daten

Spannungsspannung	24±3 V DC
Leistungsaufnahme, max.	1,0 W
UART-Schnittstelle	RJ12-Buchse
Baudrate	bis 115,2 kbit/s
Datenbits	8
Parität	keine
Stoppbits	1, 2
Galvanische Trennung	ja
Isolationsfestigkeit	500 V AC (1 Minute)
Schutzart	III
Schutzklasse	IP20
Abmessungen	28 x 77 x 111 mm
Gewicht	ca. 85 g
Umgebungstemperatur	-20...55 °C
Lagertemperatur	-25...55 °C
Luftfeuchtigkeit	bis 80% (nicht kondensierend)

### Sicherheitshinweise

Der Schnittstellenadapter PR-MI485 ist nur für die in dieser Bedienungsanleitung beschriebenen Einsatzbereiche, unter Beachtung aller angegebenen technischen Daten, vorgesehen.

Der Adapter darf nur entsprechend der Spezifikationen betrieben werden.

#### ► HINWEIS

**Nur ausreichend qualifizierte und unterwiesene Personen dürfen an oder mit dem Gerät arbeiten!**

**Nicht ausreichend qualifiziertes Personal ist gefährdet oder gefährdet Dritte. Die möglichen Folgen leichte Verletzungen, Sachschäden oder Umweltschäden sein.**

### Lieferumfang

- Schnittstellenadapter PR-MI485 1
- Verbindungskabel KS8 1
- Bedienungsanleitung 1