

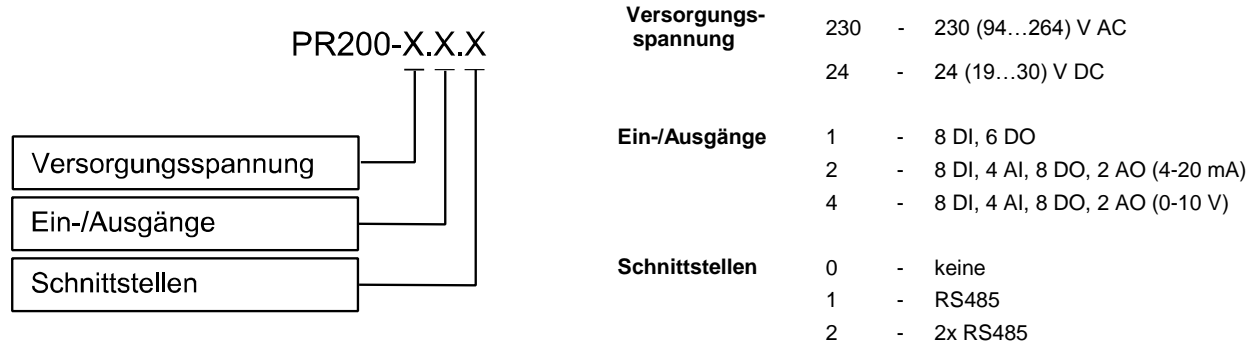
Programmierbares Relais

GEFAHR Die Installation kann nur durchgeführt werden, wenn der Controller und alle angeschlossenen Geräte ausgeschaltet sind. Spannung an den Klemmen kann gefährlich sein!

ACHTUNG Beim Anschließen der 24 V Spannungsversorgung muss die Polarität beachtet werden! Umpolung kann zur Beschädigung des Gerätes führen.

HINWEIS Die Installation und Wartung darf nur durch Fachpersonal und mit geeignetem Werkzeug durchgeführt werden!

Bestellschlüssel



Technische Daten

Tabelle 1 Allgemeine technische Daten

Gerät	PR200-230.1	PR200-230.2 PR200-230.4	PR200-24.1	PR200-24.2 PR200-24.4
Spannungsversorgung	230 (94...264) V AC; 50 (47...63) Hz		24 (19...30) V DC	
Leistungsaufnahme, max.	10 VA	17 VA	10 W	10 W
Galvanische Trennung	2830 V		1780 V	
Integrierte Spannungsquelle	-	24±3 V DC, 100 mA	-	-
Galvanische Trennung	-	1780 V	-	-
Eingänge	8			
Digital				
Analog *	-	4	-	4
Ausgänge	8			
Digital (Relais)	6	8	6	8
Analog	-	2	-	2
Schutzart	IP20			
Abmessungen	123 x 108 x 58 mm			
Montagetyp	auf Hutschiene (35 mm)			
Gewicht	ca. 600 g			

* Analogeingänge AI1...AI4 können auch als digitale Eingänge konfiguriert werden.

Tabelle 2 Digitaleingänge

Gerät	PR200-230.1	PR200-230.2 PR200-230.4	PR200-24.1	PR200-24.2 PR200-24.4
Eingangsspannung	230 V AC		24 V DC	
Eingangsspannung, max.	264 V AC		30 V DC	
Galvanische Trennung	in 4er-Gruppen (1-4, 5-8)			
Prüfspannung zwischen Eingangsgruppen	1780 V			
Prüfspannung gegen andere Schaltkreise	2830 V			

Tabelle 3 Digitalausgänge

Gerät	PR200-230.1	PR200-230.2 PR200-230.4	PR200-24.1	PR200-24.2 PR200-24.4
Typ	Relais (NO)			
Galvanische Trennung	in 2er-Gruppen (1-2, 3-4, 5-6, 7-8)			
Prüfspannung zwischen Ausgangsgruppen	1780 V			
Prüfspannung gegen andere Schaltkreise	2830 V			

Tabelle 4 Analogeingänge

Gerät	nur PR200-230(24).2, PR200-230(24).4
Galvanische Trennung	keine
Modus	Analog
Eingangssignal	0-10 V, 4-20 mA, 0-4 kOhm
Spannungsgrenzen *	-36...+36 V
Eingangswiderstand (0-10 V)	61 Ohm
Eingangswiderstand (4-20 mA)	121 Ohm

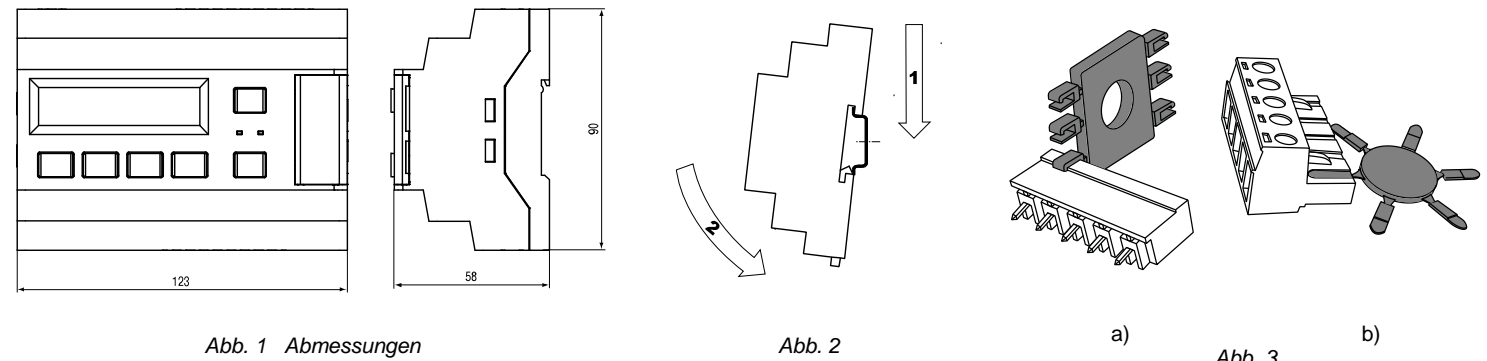
Modus	Digital
Logische 1 **	0...10 V, einstellbar
Logische 0 **	0...10 V, einstellbar
Eingangsstrom bei Eingangsspannung 15...30 V, max.	5 mA

* Bei einer Spannung weniger als -0,5 V an einem Eingang können die Genauigkeitsanforderungen für alle Eingänge nicht gewährleistet werden.

** Parameter kann mit der Option ‚Eingangsmodus‘ = ‚Digital‘ im Eigenschaften-Box der akYtec ALP eingestellt werden

Tabelle 5 Analogausgänge

Gerät	PR200-230(24).2	PR200-230(24).4
Hilfsspannung	12...30 V DC	
Anzahl	2	
Ausgangssignal	4-20 mA	0-10 V
Bürde, max.	1 kOhm	2 kOhm
Grundfehler, max.	±0,5%	
Temperatureinfluss	±0,05%/10°C	
Induktive Last, max.	50 µH	-
Signalumwandlungszeit	100 ms	
DAC-Auflösung	10 Bit	
Galvanische Trennung	2830 V, individuell	2830 V, in Gruppen



Installation

- Setzen Sie das Gerät auf der DIN-Schiene in Pfeilrichtung 1 (Abb. 2) und drücken Sie das Gerät kräftig zur Hutschiene in Pfeilrichtung 2, bis es einrastet.
- Verdrahten Sie das Gerät gemäß der Abb. 4, Tabellen 6 - 7, sowie den Schaltplänen (Abb. 5 - 9), benutzen Sie dabei die steckbare Klemmleisten (im Lieferumfang enthalten).

HINWEIS Vor der Montage und Verdrahtung sollte das Gerät über den PC konfiguriert werden

Durch eine Kodierung wird ein Vertauschen von gleichartigen Steckern verhindert. Dazu werden die Stecker mit den Kodierprofilen (Abb. 3a) und die Grundgehäuse mit Kodierreitern (Abb. 3b) entsprechend bestückt.

Wenn der Kodierreiter und das Kodierprofil auf dem gleichen Pol montiert sind, kann der Stecker nicht mehr gesteckt werden.

WARNUNG Schalten der Spannungsversorgung erst nach der vollständigen Verdrahtung des Gerätes ein.

Programmierbares Relais

Elektrischer Anschluss

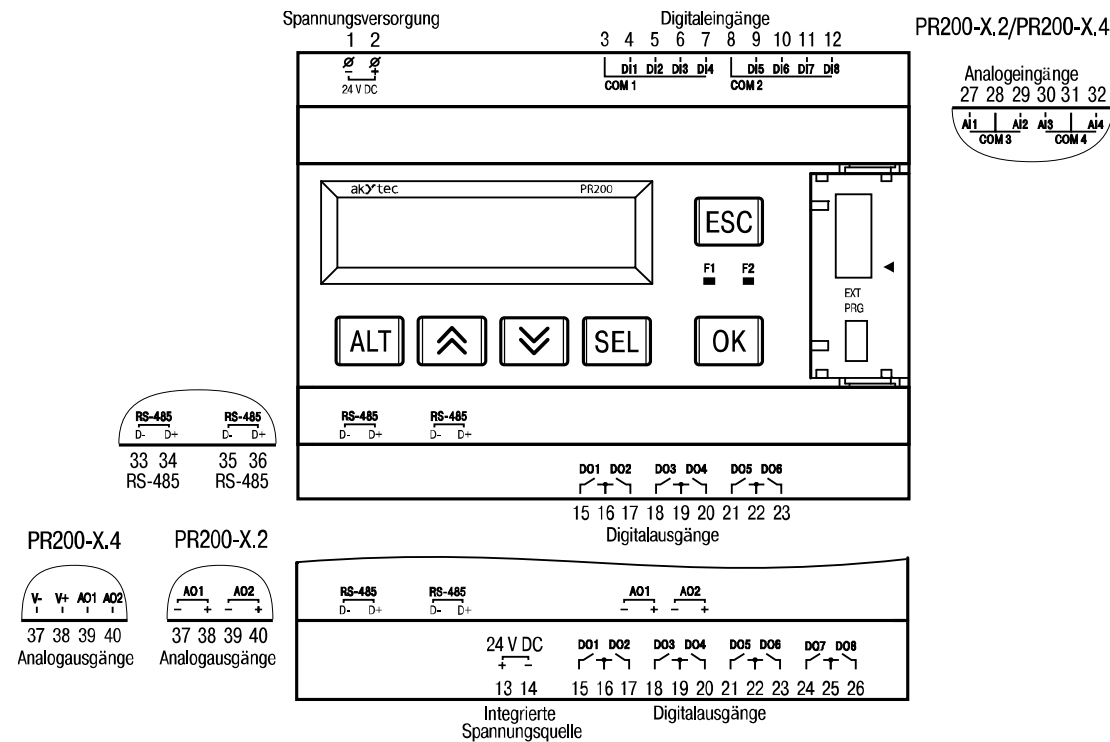


Abb. 4 Klemmleisten

Tabelle 6 Klemmenbelegung

Nr.	Bezeichnung	Funktion	Nr.	Bezeichnung	Funktion
1	AC230V L / DC24V -	Spannungsversorgung AC / DC *	21	DO5	Digitalausgang DO5
2	AC230V N / DC24V +	Spannungsversorgung AC / DC *	22	-	gemeinsamer Kontakt DO5..DO6
3	COM1	gemeinsamer Minuspol DI1..DI4	23	DO6	Digitalausgang DO6
4	DI1	Digitaleingang DI1 *	24	DO7	Digitalausgang DO7
5	DI2	Digitaleingang DI2 *	25	-	gemeinsamer Kontakt DO7..DO8
6	DI3	Digitaleingang DI3 *	26	DO8	Digitalausgang DO8
7	DI4	Digitaleingang DI4 *	27	AI1	Analogeingang AI1
8	COM2	gemeinsamer Minuspol DI5..DI8	28	COM3	gemeinsamer Minuspol AI1..AI2
9	DI5	Digitaleingang DI5 *	29	AI2	Analogeingang AI2
10	DI6	Digitaleingang DI6 *	30	AI3	Analogeingang AI3
11	DI7	Digitaleingang DI7 *	31	COM4	gemeinsamer Minuspol AI3..AI4
12	DI8	Digitaleingang DI8 *	32	AI4	Analogeingang AI4
13	OUT 24V+	24 VDC integrierte Spannungsversorgung	33	RS-485 D-	RS485 Port1 D-
14	OUT 24V-	24 VDC integrierte Spannungsversorgung	34	RS-485 D+	RS485 Port1 D+
15	DO1	Digitalausgang DO1	35	RS-485 D-	RS485 Port2 D-
16	-	gemeinsamer Kontakt DO1..DO2	36	RS-485 D+	RS485 Port2 D+
17	DO2	Digitalausgang DO2	37	AO1- / V-	Siehe Tabelle 7
18	DO3	Digitalausgang DO3	38	AO1+ / V+	Siehe Tabelle 7
19	-	gemeinsamer Kontakt DO3..DO4	39	AO2- / AO1	Siehe Tabelle 7
20	DO4	Digitalausgang DO4	40	AO2+ / AO2	Siehe Tabelle 7

* In Abhängigkeit von der Geräteausführung (PR200-230 oder PR200-24)

Tabelle 7 Klemmenbelegung

nur PR200-230(24).2.2			nur PR200-230(24).4.2		
Nr.	Bezeichnung	Funktion	Nr.	Bezeichnung	Funktion
37	AO1-	Analogausgang AO1	37	V-	-24 VDC Hilfsspannung
38	AO1+		38	V+	+24 VDC Hilfsspannung

39	AO2-	Analogausgang AO2	39	AO1	Analogausgang AO1 (0-10 V)
40	AO2+		40	AO2	Analogausgang AO2 (0-10 V)

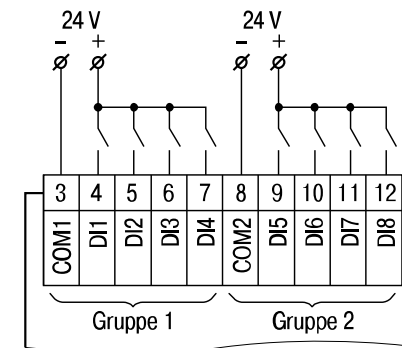
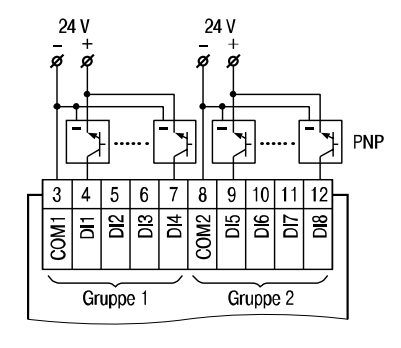
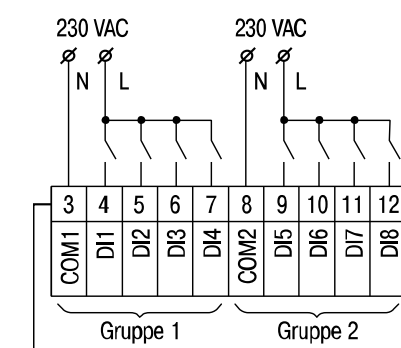


Abb. 5 Anschluss der Schaltkontakte an digitale Eingänge: a) PR200-24, b) PR200-230



HINWEIS Hilfsspannung für Analogeingänge darf 30 V nicht überschreiten.

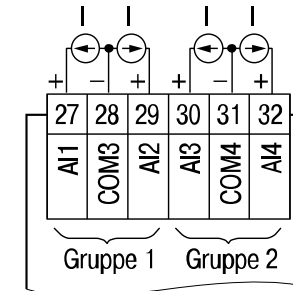
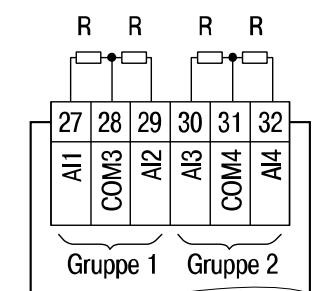
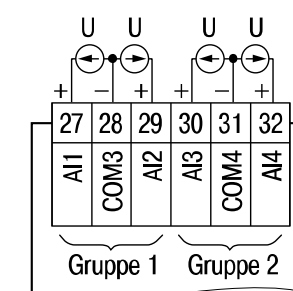


Abb. 7 Anschluss an Analogausgänge: a) 4-20 mA, b) 0-10 V, c) Widerstand (bis zu 4000 Ohm)



HINWEIS Verdrahten Sie die Klemmen nur, wenn das Gerät ausgeschaltet ist.

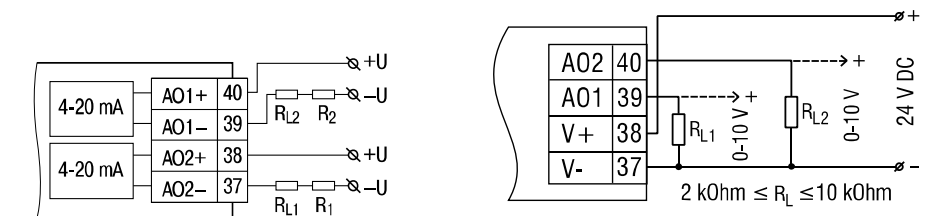
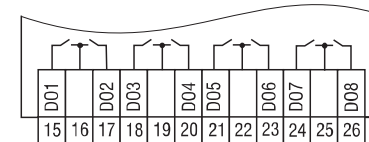
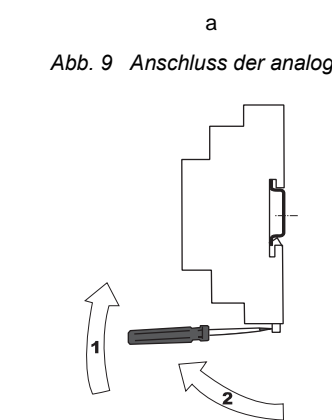


Abb. 9 Anschluss der analogen Ausgänge: a) 4-20 mA (PR200-X.2), b) 0-10 V (PR200-X.4)



Demontage

- Entfernen Sie die Klemmleisten mit bestehender Verdrahtung (Abb. 10)
- Ziehen Sie die Lasche auf der Unterseite des Geräts mit einem Schraubenzieher nach unten (Abb. 11)
- Nehmen Sie das Gerät von der DIN-Schiene ab.