

**Sicherheit**



**GEFAHR**

Schalten Sie die Stromversorgung des Geräts und aller angeschlossenen Geräte aus, bevor Sie an dem Modul arbeiten. Schalten Sie die Stromversorgung erst ein, wenn die Arbeiten am Modul abgeschlossen sind.



**HINWEIS**

Schalten Sie vor der Programmierung die Stromversorgung des Gerätes aus. Bei der Programmierung wird das Gerät über USB mit Strom versorgt und es wird keine zusätzliche Stromversorgung benötigt.

**Technische Daten**

Tabelle 1

Spannungsversorgung	24 (19...30) V DC
Leistungsaufnahme, max.	2,5 W
Galvanische Trennung	keine
Verpolungsschutz	ja
LCD-Display	2x 16 Zeichen, Hintergrundbeleuchtung einstellbar
Funktionstasten	6
Echtzeituhr	Backup 1,5 Jahre
Umgebungstemperatur	-20...+55 °C
Schutzart	frontseitig IP54, rückseitig IP20
Abmessungen (mit Klemmleiste)	100 x 60 x 56 mm
Montagetyp	Tafeleinbau
Gewicht	ca. 150 g

RS485-Netzwerkanschluss	steckbare Klemmleiste (D+/D-)
Protokolle	Modbus RTU/ASCII (Master/Slave)
Baudrate	9.6...115.2 kBit/s
Galvanische Trennung	1000 V
Programmierung	
Software *	akYtec ALP
Schnittstelle	micro USB 2.0
Programmzyklus, min	1 ms

\* **Hinweis:** Die Benutzeranwendung wird als Funktionsblock mit der Programmiersoftware „akYtec ALP“ erstellt. Bitte gehen Sie auf [www.akytec.de](http://www.akytec.de) und laden Sie dort die Programmiersoftware „akYtec ALP“ herunter.

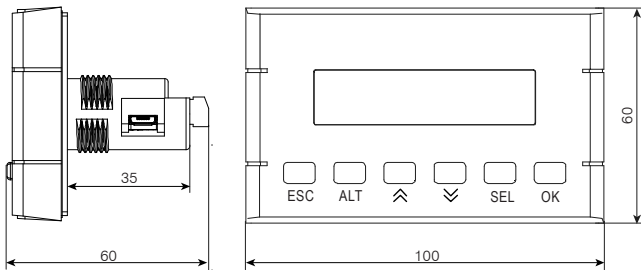


Abb. 1. Abmessungen

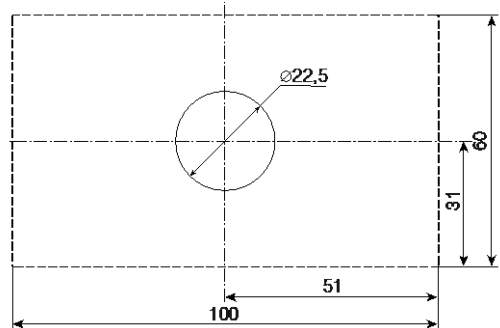


Abb. 2. Montageausschnitt

**Montage**

Um das Display zu montieren, schneiden Sie zwei Löcher Ø22,5 mm und Ø4 mm in das Paneel (Abb. 2). Positionieren Sie die mitgelieferte Dichtung vorsichtig auf der Rückseite des Displays. Setzen Sie den zylindrischen Körper des Geräts in das Bohrloch ein und ziehen Sie die Mutter von der Rückseite des Paneels fest.

**Elektrischer Anschluss**

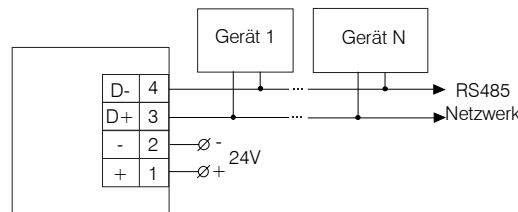


Abb. 3.

**Transport und Lagerung**

Packen das Gerät so, dass es für die Lagerung und den Transport sicher gegen Stöße geschützt wird. Die Originalverpackung bietet optimalen Schutz.

Wird das Gerät nicht unmittelbar nach der Anlieferung in Betrieb genommen, muss es sorgfältig an einer geschützten Stelle gelagert werden. Es darf kein chemisch aktiver Stoff in der Luft vorhanden sein.

Zulässige Lagertemperatur: -25...+55 °C

Luftfeuchtigkeit: bis 80% r.F. (bei +25°C, nicht kondensierend)

**Das Gerät könnte beim Transport beschädigt worden sein.**



**HINWEIS**

Überprüfen Sie das Gerät auf Transportschäden und auf Vollständigkeit!

Melden Sie festgestellte Transportschäden unverzüglich dem Spediteur und akYtec GmbH!

**Lieferumfang:**

- SMI200 1
- Dichtung 1
- Befestigungsmutter 1
- Klemmleiste 1
- Kurzanleitung 1

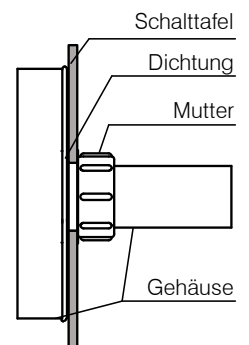


Abb. 4 Befestigung